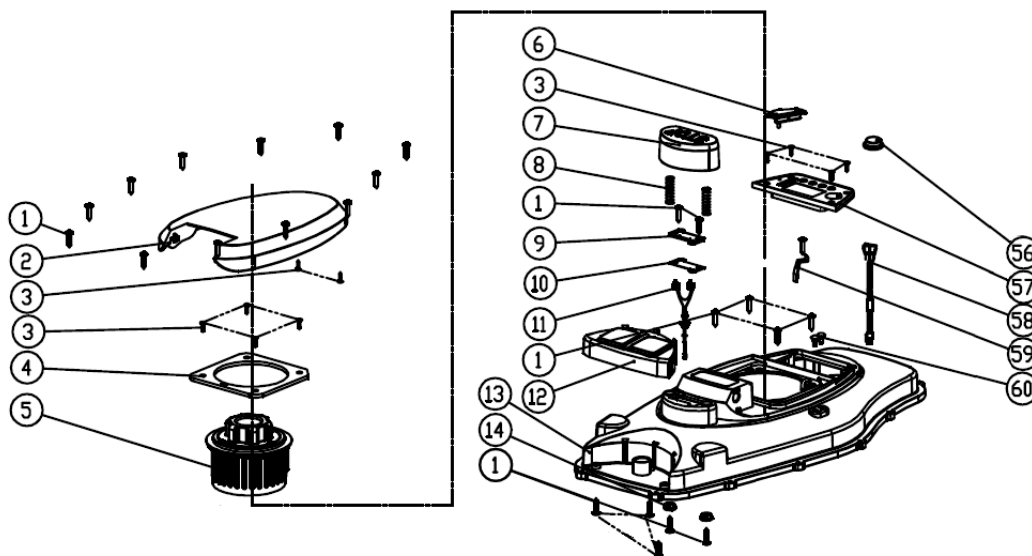
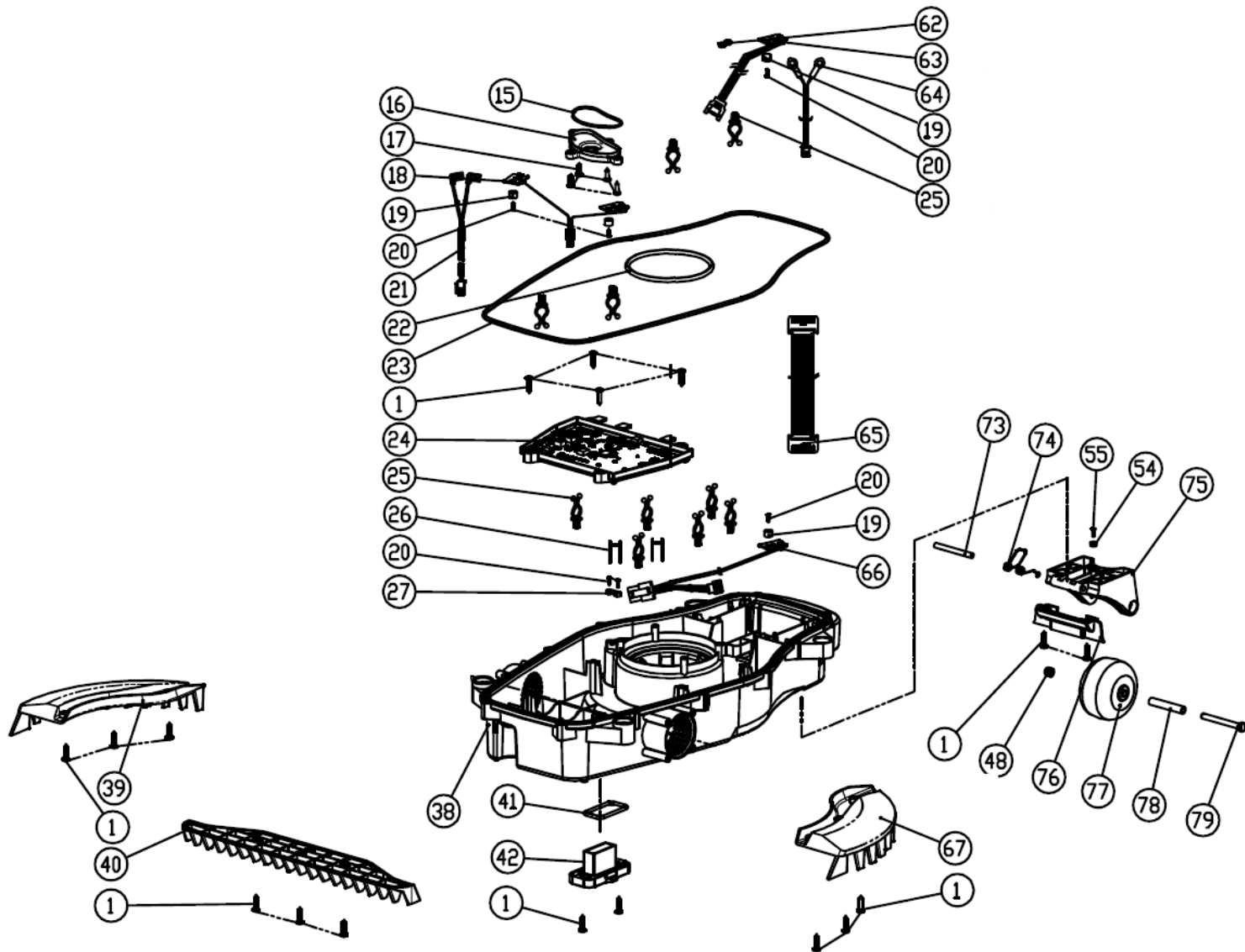


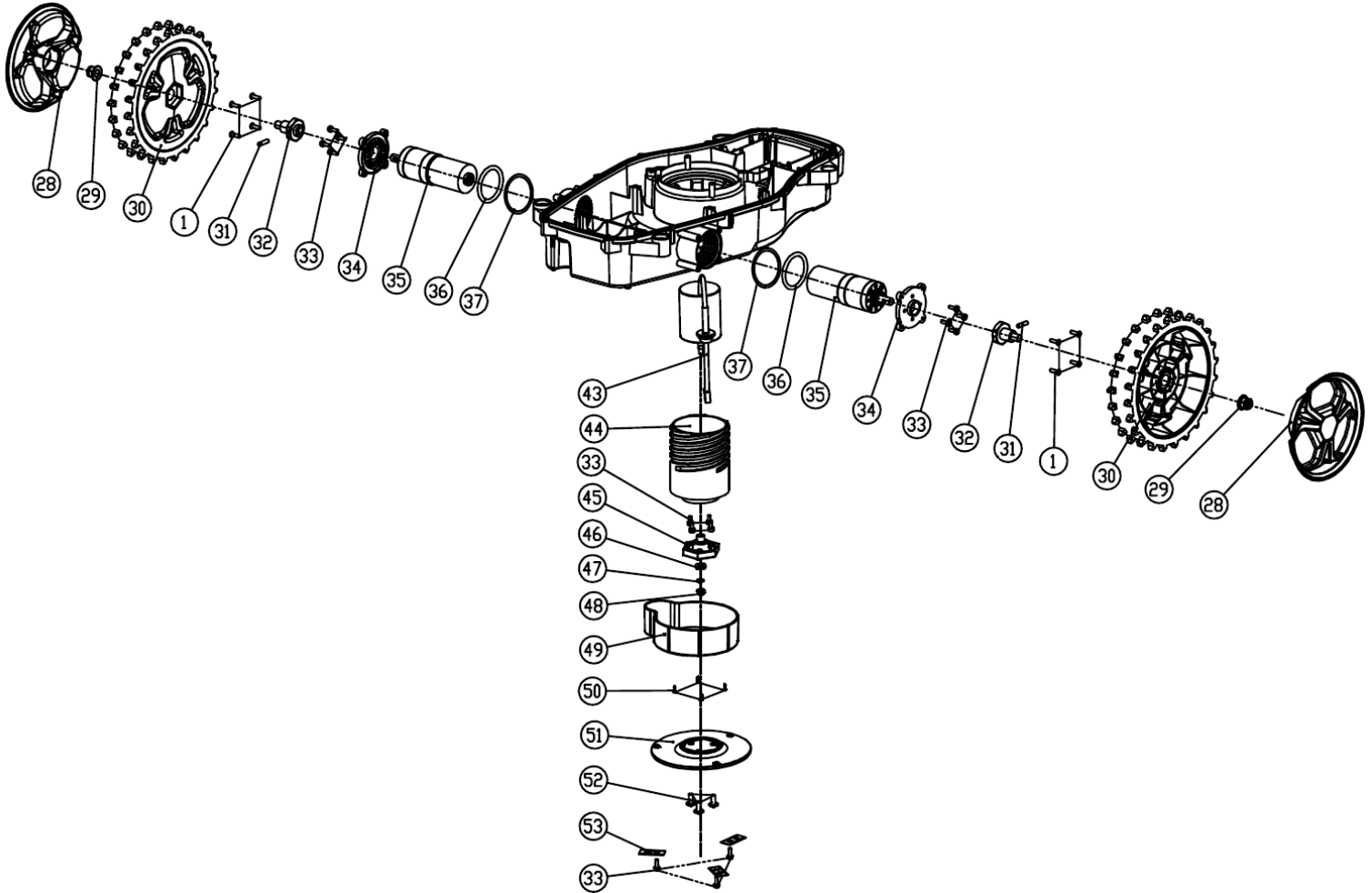
№	Артикул	Наименование	Σ	№	Артикул	Наименование	Σ
1	60170670	Винт	14	68	20740220	Крышка верхняя	1
20	60020830	Винт	8	69	26310020	Крышка нижняя	1
27	26350030	Фиксатор провода	2	70	60020730	Болт	4
54	71270070	Магнит	3	71	26340010	Кронштейн	4
55	60172000	Винт	3	72	26350060	Втулка резиновая	4
61	30011340	Коннектор с кабелем	1				



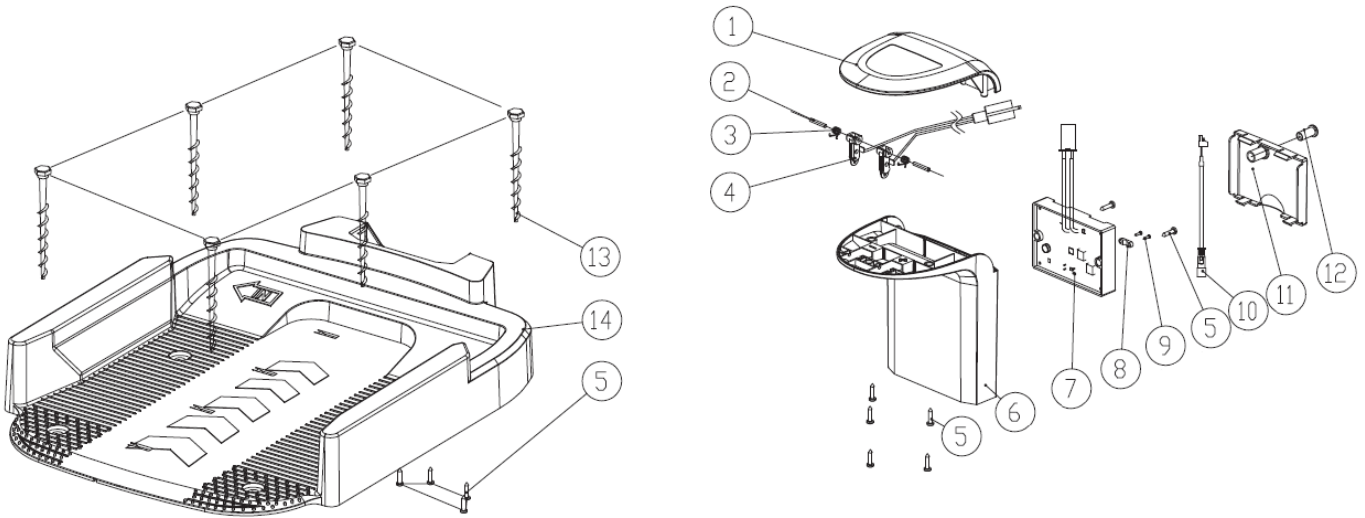
№	Артикул	Наименование	Σ	№	Артикул	Наименование	Σ
1	60170670	Винт	22	11	30041360	Кабель	1
2	25190290	Крышка	1	12	26410030	Блок контактов	1
3	60171060	Винт	10	13	20650250	Крышка корпуса	1
4	26280020	Пластина	1	14	20530210	Ограничитель	1
5	26270020	Регулятор	1	56	20800360	Крышка защитная переключателя	1
6	20350300	Заглушка резиновая	1	57	30011350	Панель управления	1
7	26220020	Кнопка аварийной остановки	1	58	30041340	Кабель	1
8	60380400	Пружина кнопки	2	59	60020590	Пружина	1
9	20440190	Пластина	1	60	60020600	Датчик дождя	2
10	20940450	Прокладка	1				



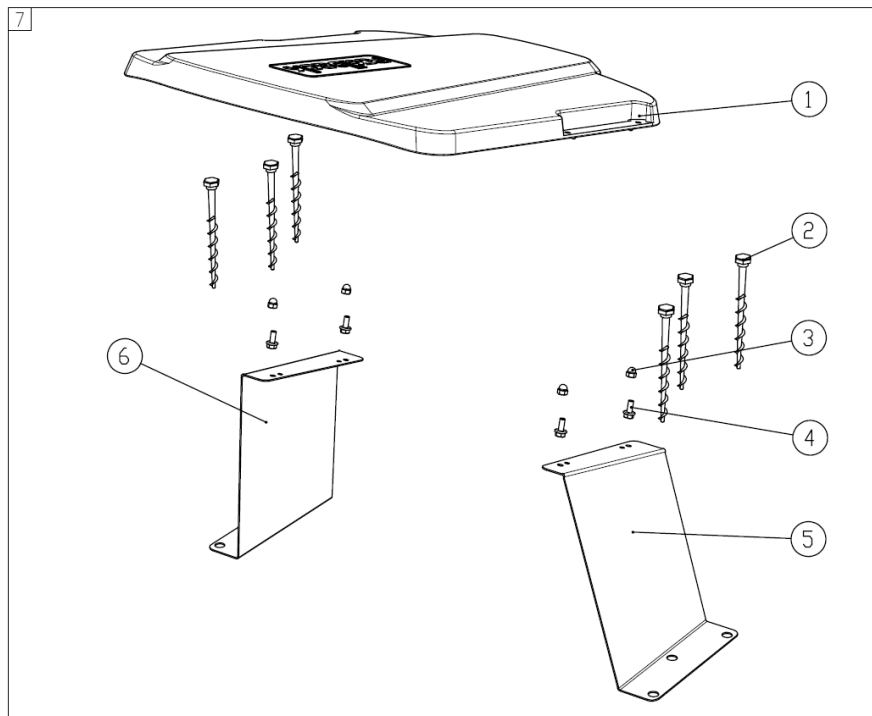
№	Артикул	Наименование	Σ	№	Артикул	Наименование	Σ
1	60170670	Винт	14	42	20760260	Модуль управления	1
15	20940440	Уплотнение	1	48	60150080	Гайка	1
16	20550070	Крышка с уплотнением	1	54	71270070	Магнит	1
17	60020800000	Винт	4	55	20800360	Винт	1
18	30011360	Кабель	1	62	60150030	Гайка	1
19	60020580	Шайба плоская	4	63	30011390	Плата электронная с кабелем	1
20	60020830	Винт	4	64	30041410	Кабель датчика дождя	1
21	30041350	Кабель зарядный	1	65	30041420	Кабель	1
22	20940330	Кольцо уплотнительное	1	66	30011370	Плата электронная с кабелем	1
23	20940460	Уплотнение корпуса	1	67	20920780	Защита левая	1
24	30011320	Плата электронная	1	73	70031130	Ось колеса	1
25	80010320	Зажим кабеля	10	74	70031120	Пружина	1
26	60410750	Пружина	2	75	20140300	Кронштейн	1
27	26350030	Зажим кабеля	1	76	20490100	Втулка	1
38	20570310	Корпус	1	77	20880530	Колесо ведомое	1
39	20920790	Защита правая	1	78	70750030	Втулка	1
40	20920770	Защита передняя	1	79	60061480	Болт	1
41	20940500	Уплотнение	1				



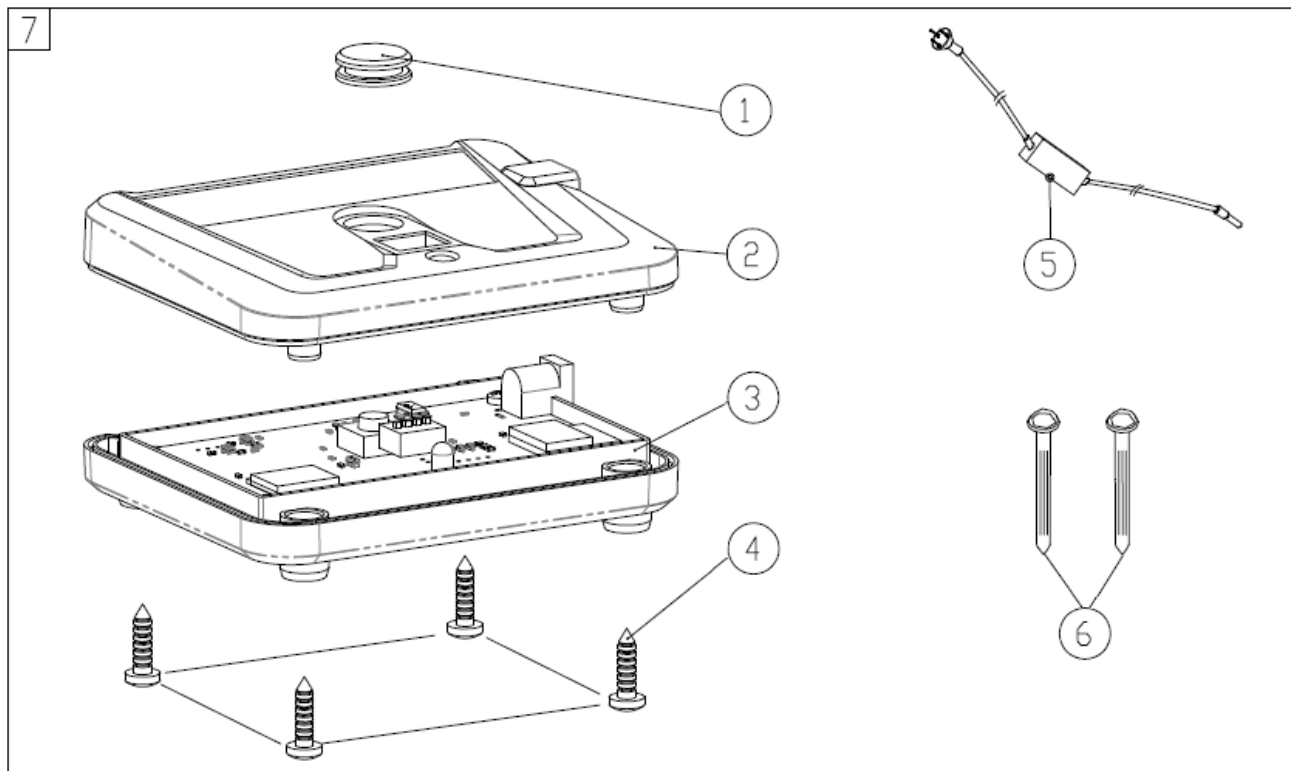
№	Артикул	Наименование	Σ	№	Артикул	Наименование	Σ
1	60170670	Винт	8	43	30071700	Электродвигатель привода ножей	1
28	26090010	Колпак колеса	2	44	26150010	Кожух электродвигателя ножей	1
29	60140060	Гайка	2	45	70030880	Вал привода ножей	1
30	20880500	Колесо ведущее	2	46	60020570	Шайба плоская	1
31	60250270	Палец	2	47	60210140	Шайба пружинная	1
32	70030860	Цапфа колеса ведущего	2	48	60150080	Гайка самостопорящаяся	2
33	60020750	Винт	15	49	20920800	Кожух привода ножей	1
34	26070010	Крышка мотора хода	2	50	60020840	Винт	4
35	30071710	Электродвигатель привода колес	2	51	26370020	Диск	1
36	20940360	Кольцо уплотнительное	2	52	60090270	Болт	3
37	70040270	Шайба плоская	2	53	70130630	Нож	3



№	Артикул	Наименование	Σ	№	Артикул	Наименование	Σ
1	26400020000	Крышка верхняя	1	8	26350030000	Зажим провода	1
2	70031140000	Палец	2	9	60020830000	Винт	2
3	70031110000	Пружина	2	10	30041430000	Кабель	1
4	30011380000	Контакт	1	11	20420130000	Крышка задняя	1
5	60170670000	Винт	11	12	20800410000	Вставка индикатора	1
6	26390020000	Кронштейн	1	13	26440010000	Кол	6
7	30011330000	Плата электронная	1	14	26010020000	Основание (платформа)	1



№	Артикул	Наименование	Σ	№	Артикул	Наименование	Σ
1	20940070000	Крышка	1	5	70080300000	Кронштейн правый	1
2	26440010000	Кол	6	6	70080120000	Кронштейн правый	1
3	60130020000	Гайка	4	7	C9100	Укрытие в сборе	1
4	60020730000	Болт	4				



№	Артикул	Наименование	Σ	№	Артикул	Наименование	Σ
1	20530330	Кнопка	1	5	30080460	Адаптер питания	1
2	20530330	Крышка	1	6	70290560	Гвоздь	2
3	30011610	Плата электронная, комплект	1	7	C9102	Модуль управления в сборе	1
4	60020810	Винт	4				