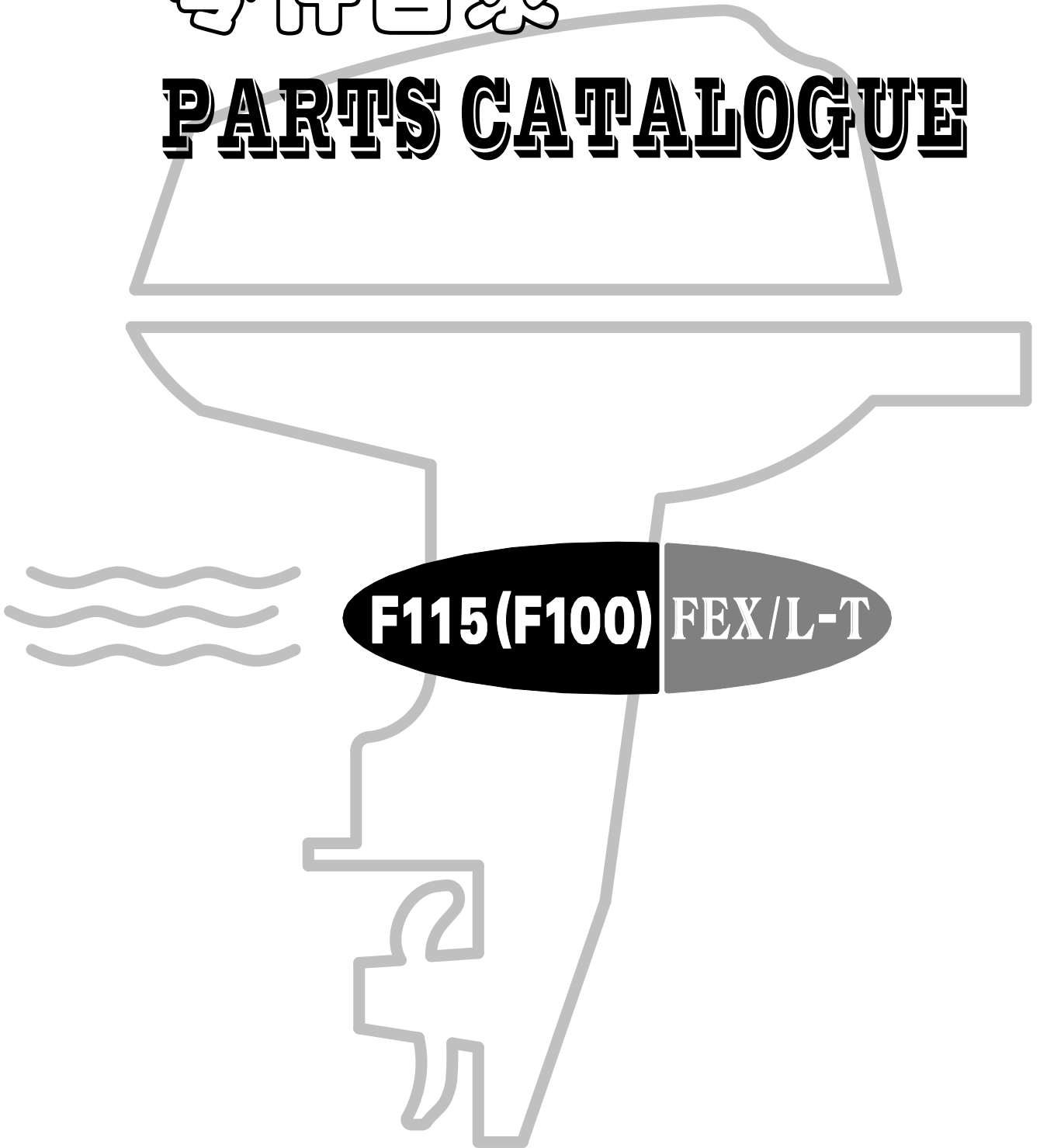




零件目录

PARTS CATALOGUE



苏州百胜动力机器股份有限公司

目录

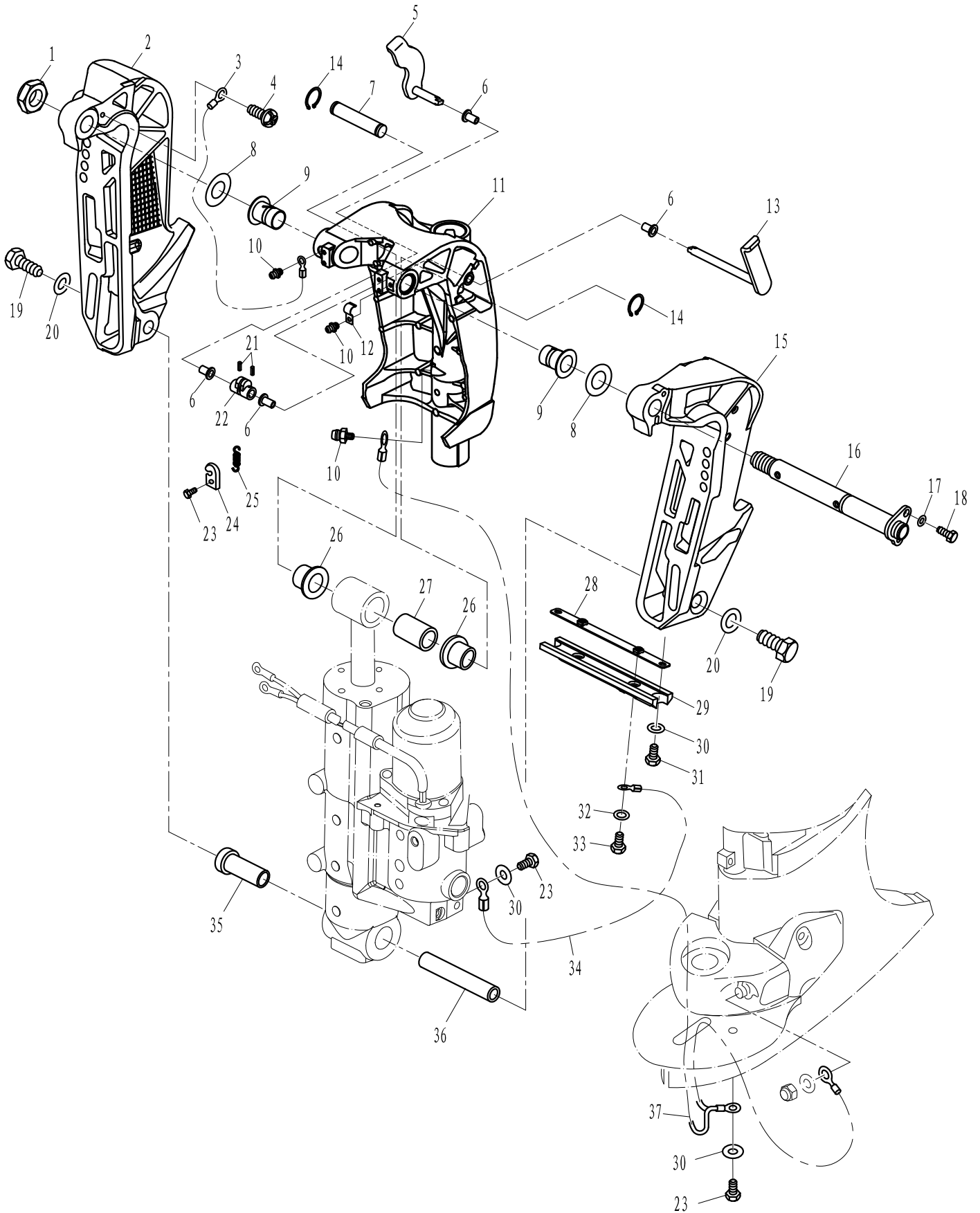
CONTENTS

托架1	1 ~ 2
BRACKET 1	1 ~ 2
托架2	3 ~ 4
BRACKET 2	3 ~ 4
水上装置壳体	5 ~ 6
UPPER CASING	5 ~ 6
底罩	7 ~ 9
BOTTOM COWLING	7 ~ 9
控制系统	10 ~ 11
CONTROL SYSTEM	10 ~ 11
水下装置壳体&驱动系统 1	12 ~ 14
LOWER CASING & DRIVE 1	12 ~ 14
水下装置壳体&驱动系统 2	15 ~ 16
LOWER CASING & DRIVE 2	15 ~ 16
水下装置壳体&驱动系统 3	17 ~ 20
LOWER CASING & DRIVE 3	17 ~ 20
水下装置壳体&驱动系统 4	21 ~ 22
LOWER CASING & DRIVE 4	21 ~ 22
电气 1	23 ~ 24
ELECTRICAL 1	23 ~ 24
电气 2	25 ~ 26
ELECTRICAL 2	25 ~ 26
电气 3	27 ~ 28
ELECTRICAL 3	27 ~ 28
进气系统 1	29 ~ 30
INTAKE SYSTEM 1	29 ~ 30
进气系统 2	31 ~ 32
INTAKE SYSTEM 2	31 ~ 32
气缸头	33 ~ 34
CYLINDER HEAD	33 ~ 34
凸轮轴	35 ~ 36
CAMSHAFT	35 ~ 36
曲轴箱	37 ~ 38
CRANKCASE	37 ~ 38
曲轴&活塞	39 ~ 40
CRANKSHAFT & PISTON	39 ~ 40
排气系统	41 ~ 42
EXHAUST SYSTEM	41 ~ 42
燃油系统	43 ~ 44
FUEL SYSTEM	43 ~ 44

电动燃油泵组件	45 ~ 46
ELECTRIC OIL PUMP ASSY	45 ~ 46
机油泵组件	47 ~ 48
OIL PUMP ASSY	47 ~ 48
顶罩组件	49 ~ 50
TOP COWLING ASSY	49 ~ 50
液压起翘系统	51 ~ 53
HYDRAULIC TILT ASSY	51 ~ 53
操纵盒组件	54 ~ 56
CONTROL BOX ASSY	54 ~ 56
转向连杆组件	57 ~ 58
LINK ROD ASSY	57 ~ 58
发动机头组件(修理件)	59 ~ 61
ENGINE ASSY(REPAIR KIT)	59 ~ 61
气缸头总成(修理件)	62 ~ 63
CYLINDER HEAD ASSY(REPAIR KIT)	62 ~ 63
附录1(修理件)	64 ~ 65
APPENDIX 1(REPAIR KIT)	64 ~ 65
附录2(修理件)	66 ~ 67
APPENDIX 2(REPAIR KIT)	66 ~ 67
零件目录检索表	I ~ VI
PARTS CATALOGUE INDEX	I ~ VI

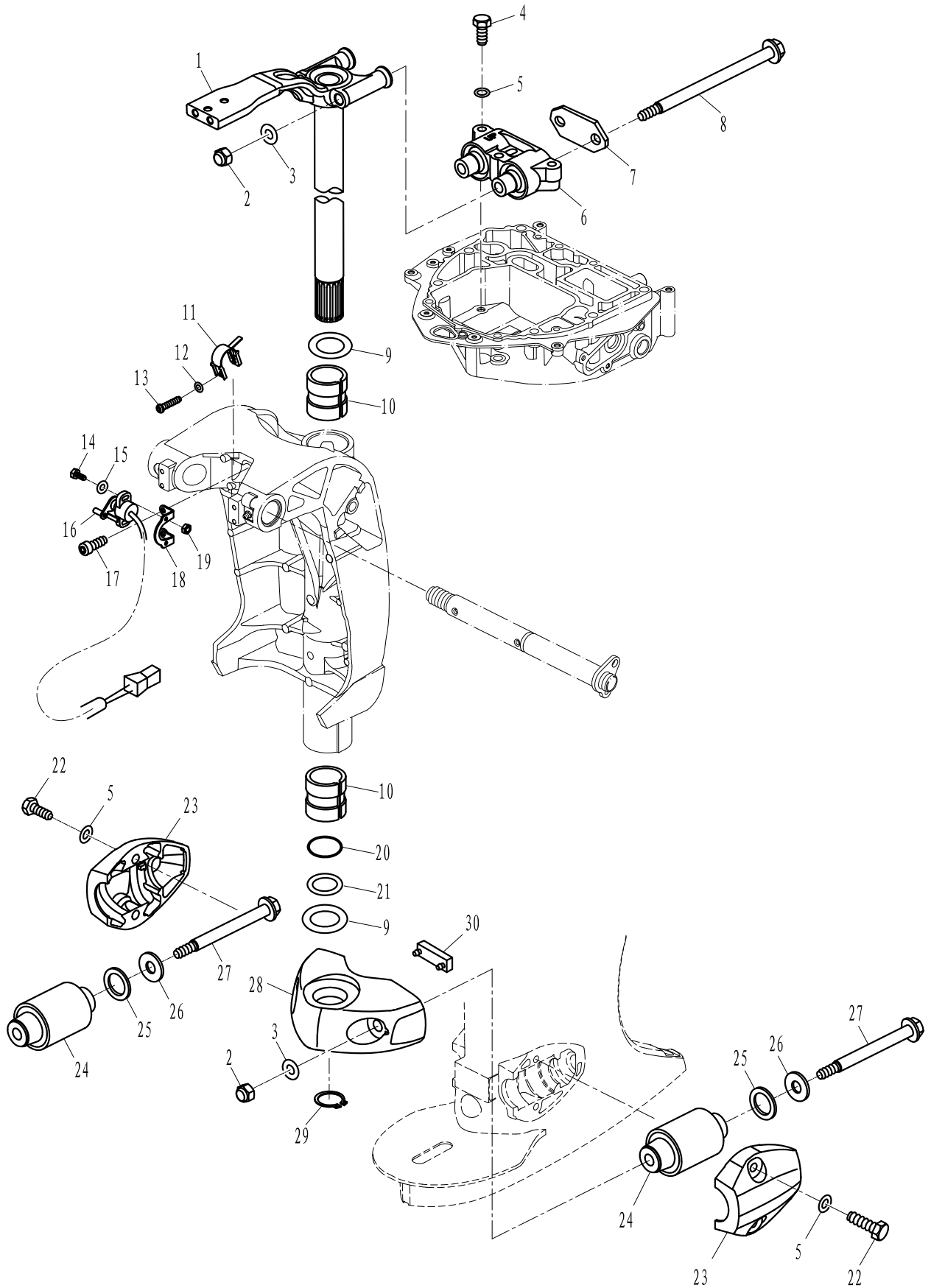
零部件名称: 托架 1

PARTS NAME: BRACKET 1



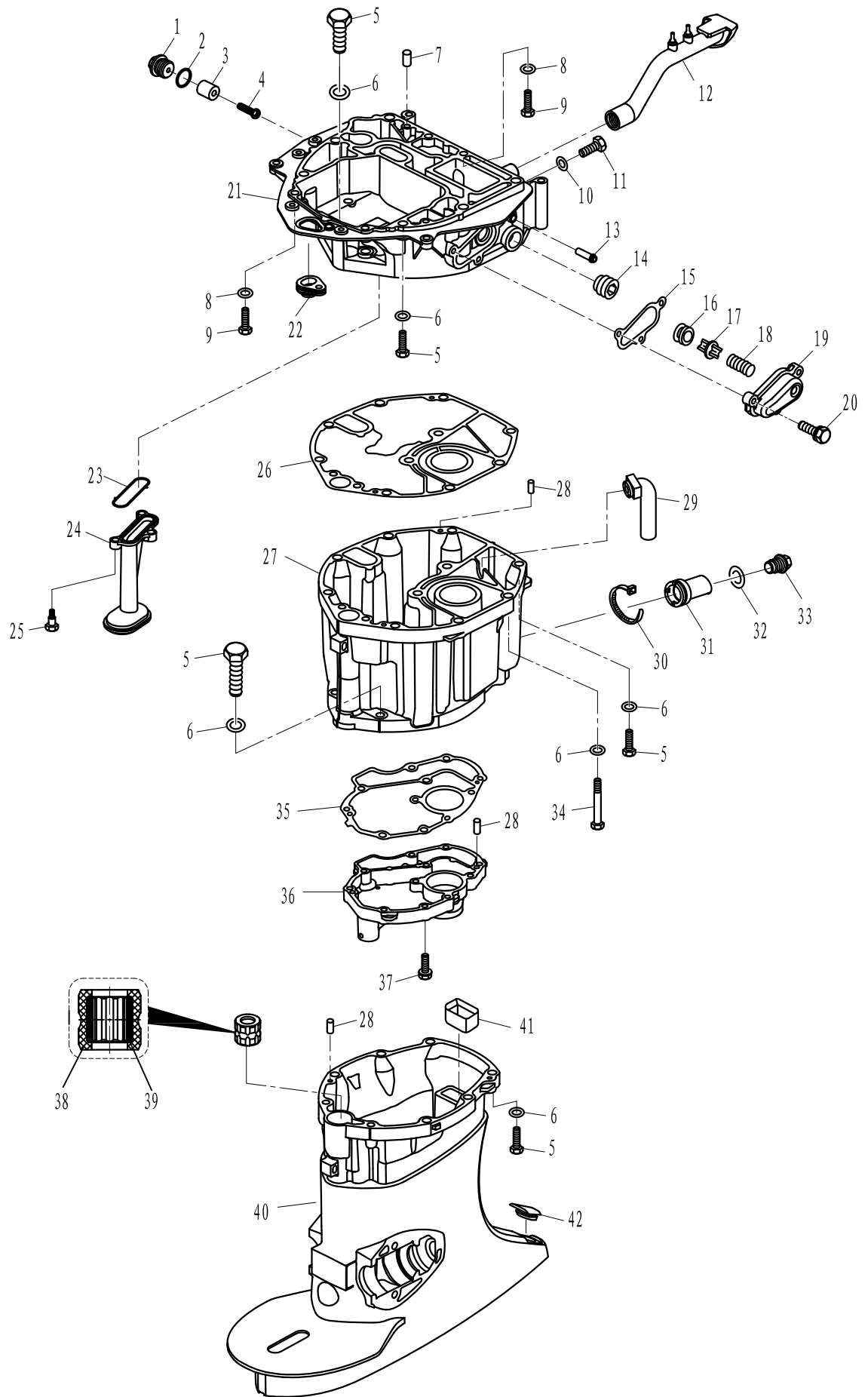
零部件名称: 托架 2

PARTS NAME: BRACKET 2



零部件名称: 水上装置壳体

PARTS NAME: UPPER CASING



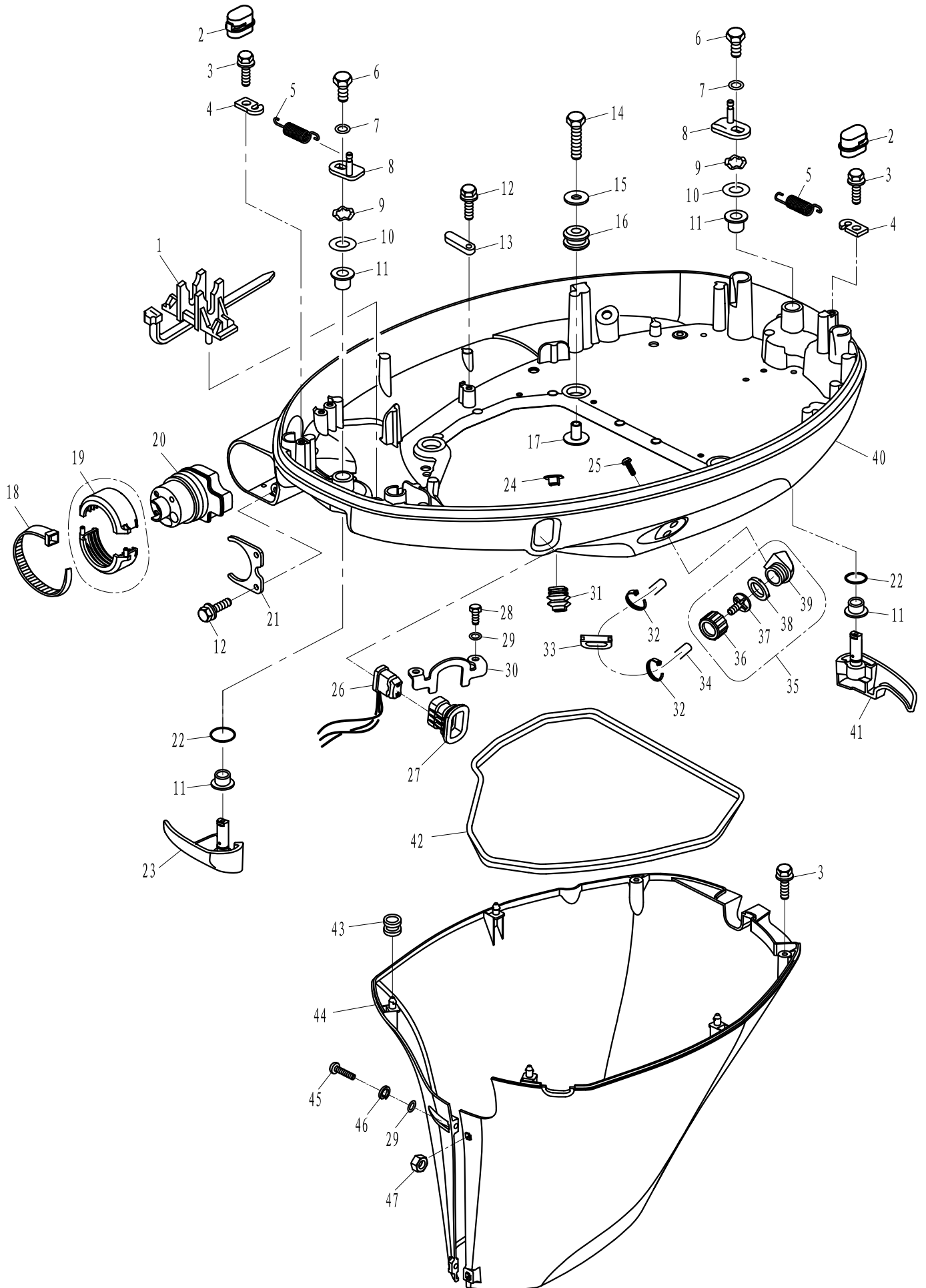
零部件名称: 水上装置壳体

PARTS NAME: UPPER CASING

SN. 参照号码	PART NO. 零件编号	DESCRIPTION 零件名称(中文)	DESCRIPTION 零件名称(英文)	QTY 数量					REMARKS 备注
1	F20-05030009	阳极螺栓	BOLT, ANODE	1					
2	GB/3452.1-13x2	O型圈 13x2	O-RING 13x2	1					
3	F4-04070003	节温器盖阳极	ANODE	1					
4	GB/T818-M5x25	十字槽盘头螺钉 M5x25	SCREW M5x25	1					
5	F115-00000016	六角螺栓 M10x1.25x45	BOLT M10x1.25x45	18					
6	GB/T97.1-10	平垫圈 10	WASHER 10	22					
7	F25-00000014	定位销 $\Phi 8 \times 12$	PIN $\Phi 8 \times 12$	2					
8	GB/T97.1-8	平垫圈 8	WASHER 8	4					
9	GB/T5783-M8x35	六角螺栓 M8x35	BOLT M8x35	4					
10	F4-04000006	放油螺栓密封垫	GASKET	1					
11	GB/T5783-M8x14	六角螺栓 M8x14	BOLT M8x14	1					
12	F115-02010014	排气橡胶管	RUBBER PIPE	1					
13	F115-02010002	水嘴	WATER NOZZLE	1					
14	F25-05010104A	堵塞 1/2"	PLUG 1/2"	1					
15	F115-02010004	压力阀密封垫	GASKET, PRESSURE VALVE	1					
16	T85-05000007	压力阀密封圈	SEAL, PRESSURE VALVE	1					
17	T85-05000008	压力阀芯	PRESSURE SPOOL	1					
18	F115-02010003	压力阀弹簧	SPRING, PRESSURE VALVE	1					
19	F115-02010005	压力阀盖	CAP, PRESSURE VALVE	1					
20	GB/T9074.14-M6x25	六角螺栓平垫组合 M6x25	BOLT M6x25	3					
21	F115-02010001	排气歧管座	SEAT, OUTLET MANIFOLD	1					
22	F115-02010015	变档波纹护套	WAVE SHEATH, SHIFT	1					
23	F115-02010104	粗滤器密封圈	SEAL RING, STRAINER	1					
24	F115-02010100	粗滤器组件	COARSE FILTER ASSY	1					
25	F115-02010006	粗滤器固定螺钉	BOLT	3					
26	F115-02010200	油底壳密封垫组件	GASKET ASSY, OIL PAN	1					
27	F115-02010008	油底壳	OIL PAN	1					
28	F15-00000006	定位销 $\Phi 6 \times 12$	PIN $\Phi 6 \times 12$	6					
29	F115-02010007	排气橡胶弯管	RUBBER PIPE, EXHAUST	1					
30	HT2.5x60	尼龙扎带 2.5x60	CABLE TIES 2.5x60	1					
31	F115-02010009	放油口胶套	JACKET, OIL DRAIN	1					
32	F15-04000003	放油螺栓垫片	WASHER, BOLT	1					
33	F15-04000002	放油螺栓	BOLT, OIL DRAIN	1					
34	F115-00000008	六角螺栓 M10x1.25x140	BOLT M10x1.25x140	4					
35	F115-02010010	排气隔板密封垫	GASKET	1					
36	F115-02010011	排气隔板	EXHAUST BAFFLE	1					
37	GB/T9074.14-M6x30	六角螺栓平垫组合 M6x30	COMBINATION BOLT M6x30	11					
38	F115-02000003	衬套橡胶套	RUBBER SHEATH	1					
39	F115-02000002	驱动轴衬套	BUSHING, DRIVE SHAFT	1					X
40	F115-02000001	水上装置壳体	UPPER CASING	1					
	F115-02000001L	水上装置壳体	UPPER CASING						L
41	F115-02000006	排气歧管橡胶圈	RUBBER RING	1					
42	F115-00000014	水上装置橡胶堵塞	RUBBER BLOCKING	1					

零部件名称: 底罩

PARTS NAME: BOTTOM COWLING



零部件名称:

底罩

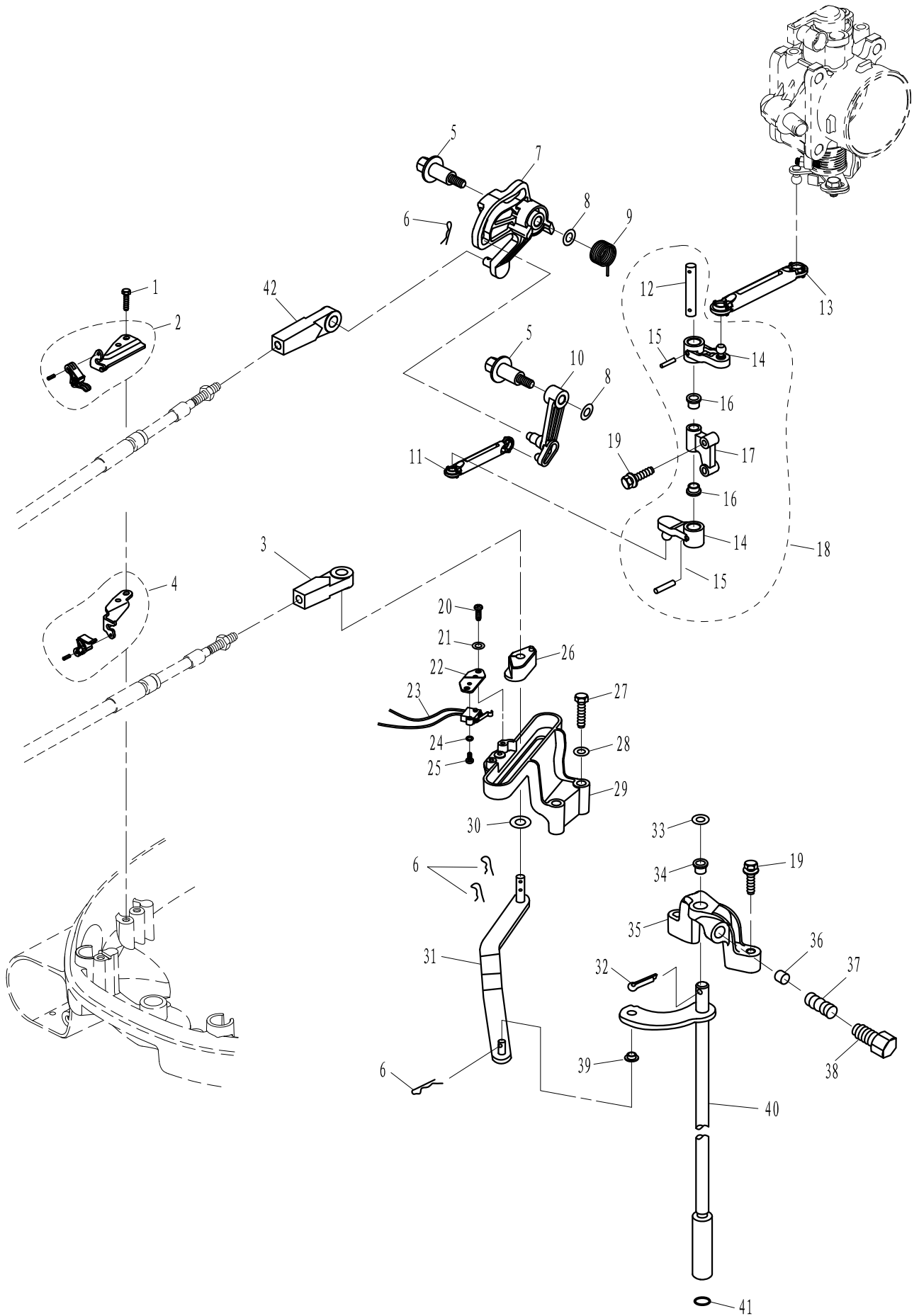
PARTS NAME:

BOTTOM COWLING

SN. 参照号码	PART NO. 零件编号	DESCRIPTION 零件名称(中文)	DESCRIPTION 零件名称(英文)	QTY 数量					REMARKS 备注
1	T85-03000006	点火线卡	CABLE CLIP, IGNITION	1					
2	F115-03000013	拉簧支架橡胶套	RUBBER SLEEVE	2					
3	GB/T9074.14-M6x20	六角螺栓平垫组合 M6x20	BOLT M6x20	4					
4	F115-03000010	拉簧支架	BRACKET, TENSION SPRING	2					
5	F115-03000007	顶罩锁紧手柄拉簧	TENSION SPRING	2					
6	GB/T5783-M8x12	六角螺栓 M8x12	BOLT M8x12	2					
7	GB/T97.1-8	平垫圈 8	WASHER 8	2					
8	F115-03000500	顶罩锁紧块组件	LOCKING BLOCK ASSY	2					
9	F115-03000022	手柄波形垫圈	WAVE WASHER	2					
10	F115-03000006	手柄垫圈	WASHER, HANDLE	2					
11	F115-03000005	手柄衬套	BUSHING, HANDLE	4					
12	GB/T9074.14-M6x25	六角螺栓平垫组合 M6x25	BOLT M6x25	3					
13	F115-03000011	导线压板	PLATE, WIRE	1					
14	GB/T5783-M8x35	六角螺栓 M8x35	BOLT M8x35	4					
15	F15-00000016	特大垫圈 8	OVERSIZE WASHER 8	4					
16	F115-03000002	减震圈	DAMPER	4					
17	F115-03000003	减震圈垫管	BUSHING, DAMPER	4					
18	HT5x200	尼龙扎带5x200	CLAMP 5x200	1					
19	F115-03000030	波纹管护套	SHEATH	1					
20	F115-03000016	控制线索橡胶护套	RUBBER SHEATH	1					
21	F115-03000017	护套固定板	FIXED PLATE	1					
22	GB/T3452.1-13x2	O型圈 13x2	O-RING 13x2	2					
23	F115-03000300	顶罩锁紧手柄A组件	LOCKING A ASSY, TOP COWLING	1					
24	F115-03000018	塑料衬圈	LINING RING, PLASTIC	1					
25	GB/T84.5-ST5.5x19	十字槽盘头自攻螺钉ST5.5x19	SCREW ST5.5x19	2					
26	F40-03000600W	起翘开关组件	SWITCH ASSY, TILT	1					
27	F40-03000008	起翘开关护套	SHEATH, SWITCH	1					
28	GB/T5783-M6x12	六角螺栓 M6x12	BOLT M6x12	2					
29	GB/T97.1-6	平垫圈 6	WASHER 6	4					
30	F115-03000021	起翘开关压板	PLATE, SWITCH	1					
31	F40-03000014W	水管波纹护套	WAVE SHEATH	1					
32	HT2.5x60	尼龙扎带 2.5x60	CABLE TIES	2					
33	F115-03000009	水管橡胶护套	RUBBER SHEATH	1					
34	F115-03000008	清洗定型管	CLEANING TUBE	1					
35	F25-03000100W	水管堵塞组件	JAM ASSY	1					
36	F25-03000104W	堵塞螺母	NUT, JAM	1					
37	F25-03000103W	堵塞接头	JOINT, JAM	1					
38	F25-03000102W	堵塞橡胶圈	RUBBER RING, JAM	1					
39	F25-03000101W	堵塞本体	JAM	1					
40	F115-03000001	底罩	BOTTOM COWLING	1					
41	F115-03000400	顶罩锁紧手柄B组件	LOCKING B ASSY, TOP COWLING	1					
42	F115-03000004	底罩密封圈	SEAL RING, BOTTOM COWLING	1					
43	F2.6-05000006	底罩减震圈	BUMPER, BOTTOM COWLING	4					

零部件名称: 控制系统

PARTS NAME: CONTROL SYSTEM



零部件名称:

控制系统

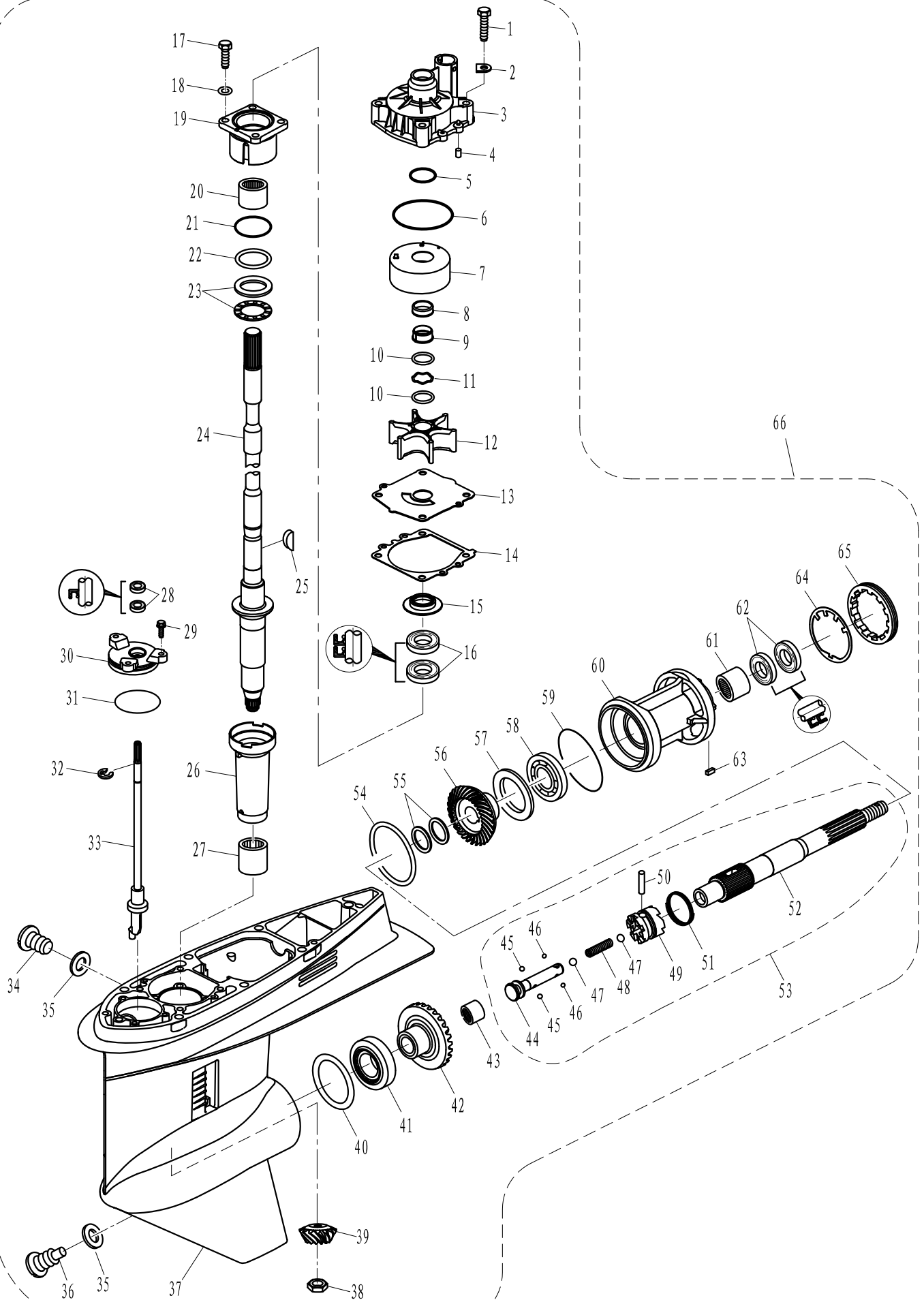
PARTS NAME:

CONTROL SYSTEM

SN. 参照号码	PART NO. 零件编号	DESCRIPTION 零件名称(中文)	DESCRIPTION 零件名称(英文)	QTY 数量					REMARKS 备注
1	GB/T9074.14-M6x25	六角螺栓平垫组合M6x25	BOLT M6x25	2					
2	F115-03000100	钢索固定架A组件	FIXING FRAME A ASSY, CABLE	1					
3	F115-08000002	操控钢索接头A	CABLE TIE A	1					
4	F115-03000200	钢索固定架B组件	FIXING FRAME B ASSY, CABLE	1					
5	F115-05000085	油门执行器螺钉	BOLT, PULLEY DRIVE	2					
6	F15-00000012	夹簧 1.8	COLLET 1.8	4					
7	F115-05000083	油门执行器主动滑轮	PULLEY DRIVE	1					
8	GB/T96-6	大垫圈 6	BIG WASHER 6	2					
9	F115-05000084	油门执行器扭簧	TORSIONAL SPRING	1					
10	F115-05000086	油门执行器摇臂A组件	ROCKER ARM A ASSY	1					
11	F115-05000087	摇臂连杆A	CONNECTING ROD A	1					
12	F115-050000802	摇臂轴	ROCKER ARM SHAFT	1					
13	F115-05000088	摇臂连杆B	CONNECTING ROD B	1					
14	F115-050000804	油门执行器摇臂B	ROCKER ARM B	2					
15	GB/T879.2-3x16	轻型直槽弹性圆柱销3x16	PIN 3x16	2					
16	F115-050000803	摇臂衬套	BUSHING	2					
17	F115-050000801	摇臂固定架	FIXED RACK	1					
18	F115-050000800	油门执行器摇臂B组件	ROCKER ARM B ASSY	1					
19	GB/T9074.14-M6x30	六角螺栓平垫组合M6x30	BOLT M6x30	4					
20	GB/T818-M4x16	十字槽盘头螺钉 M4x16	BOLT M4x16	2					
21	GB/T93-4	弹性垫圈4	SPRING WASHER 4	2					
22	F115-00010007	微动开关压板	PLATE, MICROSWITCH	1					
23	F115-00010004	微动开关	MICROSWITCH	1					
24	GB/T97.1-3	平垫圈3	WASHER 3	1					
25	GB/T818-M3x8	十字槽盘头螺钉M3x8	BOLT M3x8	1					
26	F115-00010006	变档滑块	SHIFT SLIDER	1					
27	GB/T5783-M6x40	六角螺栓M6x40	BOLT M6x40	2					
28	GB/97.1-6	平垫圈 6	WASHER 6	4					
29	F115-00010301	变档摆杆座	SEAT, SWING LEVER	1					
30	F115-00010005	尼龙垫圈	WASHER, NYLON	1					
31	F115-00010200	变档摆杆B组件	SHIFT ROD B ASSY	1					
32	GB/T91-02x16	开口销02x16	PIN 02x16	1					
33	F115-00010003	变档摆杆垫圈	WASHER, SHIFT ROD	1					
34	F115-00010002	变档衬套	BUSHING	1					
35	F115-00010001	变档支座	SHIFTING SUPPORT	1					
36	T20-03000006	变档凸轮柱塞	PLUNGER, SHIFT CAM	1					
37	T60-00010003	柱塞弹簧	SPRING PLUNGER	1					
38	T60-00010004	变档柱塞螺母	NUT, PLUNGER	1					
39	T85-00010001	小轴衬套	BUSHING	1					
40	F115-00010100	变档摆杆A组件	SHIFT ROD A ASSY	1					X
	F115-00010100L	变档摆杆A组件	SHIFT ROD A ASSY						L
41	GB/T3452.1-Φ8.8x2	O型圈8.8x2	O-RING 8.8x2	1					
42	F115-08000004	操控钢索接头B	CABLE TIE B	1					

零部件名称: 水下装置壳体 & 驱动系统 1

PARTS NAME: LOWER CASING & DRIVE 1



零部件名称:

水下装置壳体 & 驱动系统 1

PARTS NAME:

LOWER CASING & DRIVE 1

SN. 参照号码	PART NO. 零件编号	DESCRIPTION 零件名称(中文)	DESCRIPTION 零件名称(英文)	QTY 数量					REMARKS 备注
1	GB/T5783-M8x45	六角螺栓 M8x45	BOLT M8x45	4					
2	T40-04000012	水泵壳体压板	PLATE, WATER PUMP	4					
3	F115-04000601	水泵壳体	WATER PUMP HOUSING	1					
4	F15-00000006	定位销 Φ6x12	DOWEL PIN Φ6x12	2					
5	F115-04000604	水泵壳体密封圈B	O-RING B, WATER PUMP	1					
6	F115-04000603	水泵壳体密封圈A	O-RING A, WATER PUMP	1					
7	F115-04000602	水泵内壳	INNER SHELL, WATER PUMP	1					
8	F115-04000015	衬套护盖	COVER, BUSHING	1					
9	F115-04000014	叶轮定位衬套	LOCATING BUSHING, IMPELLER	1					
10	F115-04000012	叶轮垫圈	WASHER, IMPELLER	2					
11	F115-04000013	波形垫圈	WASHER, WAVE	1					
12	F115-04000011	叶轮组件	IMPELLER ASSY	1					
13	F115-04000009	外挡板	OUTER PLATE	1					
14	F115-04000008	外挡板密封垫	GASKET, OUTER PLATE	1					
15	F115-04000203	驱动轴座防尘圈	DUST SEAL, DRIVE SHAFT SEAT	1					
16	F115-04000202	驱动轴座油封A 28x43x7	OIL SEAL 28x43x7	2					
17	GB/T5783-M8x25	六角螺栓 M8x25	BOLT M8x25	4					
18	GB/T97.1-8	平垫圈 8	WASHER 8	4					
19	F115-04000201	驱动轴座	BASE, DRIVE SHAFT	1					
20	KOYO 30BTM3720	滚针轴承 30BTM3720	QUILL BEARING	1					
21	GB/T3452.1-Φ55x3	驱动轴座O型圈55x3	O-RING 55x3	1					
22	F115-04000003-1	驱动轴填隙片(t: 0.10毫米)	SHIM(t: 0.10mm)	1					
	F115-04000003-2	驱动轴填隙片(t: 0.12毫米)	SHIM(t: 0.12mm)						
	F115-04000003-3	驱动轴填隙片(t: 0.15毫米)	SHIM(t: 0.15mm)						
	F115-04000003-4	驱动轴填隙片(t: 0.18毫米)	SHIM(t: 0.18mm)						
	F115-04000003-5	驱动轴填隙片(t: 0.30毫米)	SHIM(t: 0.30mm)						
	F115-04000003-6	驱动轴填隙片(t: 0.40毫米)	SHIM(t: 0.40mm)						
	F115-04000003-7	驱动轴填隙片(t: 0.50毫米)	SHIM(t: 0.50mm)						
23	F115-04000100	平面推力轴承	THRUST BEARING	1					
24	F115-04010000	驱动轴组件	DRIVE SHAFT ASSY	1					X
	F115-04010000L	驱动轴组件	DRIVE SHAFT ASSY						L
25	F115-04000010	叶轮半圆键	WOODRUFF KEY	1					
26	F115-04000002	长尼龙套管	BUSHING, NYLON	1					
27	KOYO BH-1820	滚针轴承 BH-1820	QUILL BEARING	1					
28	T85-04000011	变档凸轮油封9x19x5	OIL SEAL 9x19x5, CAM SHAFT	2					
29	GB/T9074.14-M6x20	六角螺栓平垫组合M6x20	BOLT M6x20	3					
30	F115-04000501	变档凸轮盖板	PLATE, CAM SHAFT	1					
31	GB/T3452.1-58.8x3.1	O型密封圈 58.8x3.1	O-RING 58.8x3.1	1					
32	GB/T896-8	开口挡圈 8	CIRCLIP 8	1					
33	F115-04000400	变档凸轮组件	CAMSHAFT ASSY	1					
34	F4-03000023	注油孔螺塞	PLUG, HOLE OIL	1					
35	F4-03000024	注油孔螺塞垫	GASKET	2					
36	F25-04000031	放油螺塞	PLUG, OIL RELEASE	1					

零部件名称:

水下装置壳体 & 驱动系统 1

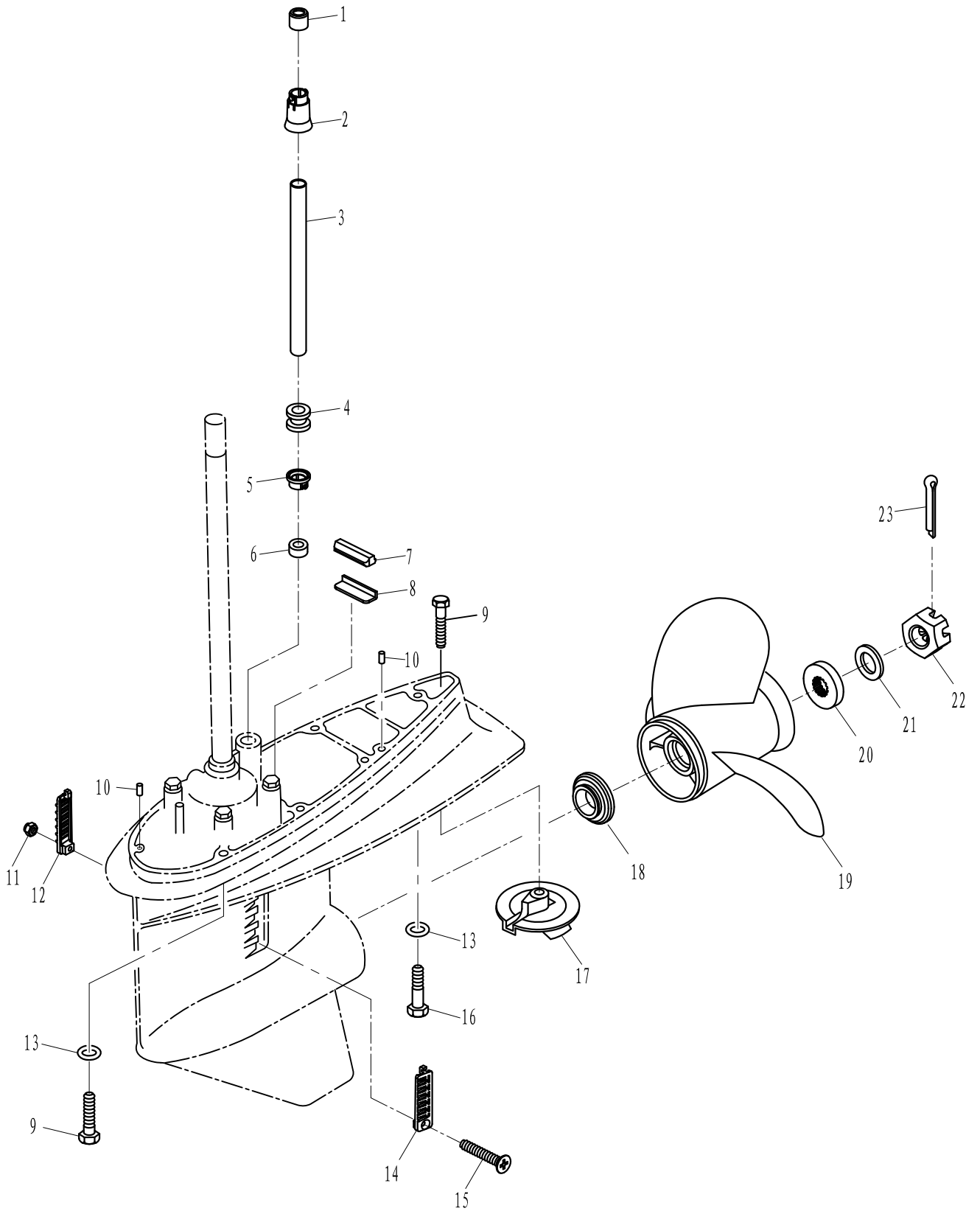
PARTS NAME:

LOWER CASING & DRIVE 1

SN. 参照号码	PART NO. 零件编号	DESCRIPTION 零件名称(中文)	DESCRIPTION 零件名称(英文)	QTY 数量				REMARKS 备注
37	F115-04000001	水下装置壳体	LOWER CASING	1				
38	T85-04000006	小齿轮螺母 M16x1.5	NUT, PINION	1				
39	F115-04000005	小齿轮	PINION	1				
40	F115-04000004-1	正档齿轮填隙片(T=0.10毫米)	SHIM(t: 0.10mm)					
	F115-04000004-2	正档齿轮填隙片(T=0.12毫米)	SHIM(t: 0.12mm)					
	F115-04000004-3	正档齿轮填隙片(T=0.15毫米)	SHIM(t: 0.15mm)					
	F115-04000004-4	正档齿轮填隙片(T=0.18毫米)	SHIM(t: 0.18mm)					
	F115-04000004-5	正档齿轮填隙片(T=0.30毫米)	SHIM(t: 0.30mm)					
	F115-04000004-6	正档齿轮填隙片(T=0.40毫米)	SHIM(t: 0.40mm)					
	F115-04000004-7	正档齿轮填隙片(T=0.50毫米)	SHIM(t: 0.50mm)					
41	KOYO HICAP 25520/25580	圆锥滚子轴承 25520/25580	ROLLER BEARING	1				
42	F115-04000300	正档齿轮组件	FORWARD GEAR ASSY	1				
43	KOYO BM-2526	滚针轴承 BM-2526	ROLLER BEARING BM-2526	1				
44	F115-04020003	变档柱塞	PLUNGER, SHIFT	1				
45	F115-04020007	轴承钢珠7/32(5.5562)	STEEL BALL 7/32(5.5562)	2				
46	F60-06000204	轴承钢珠3/16(4.7625)	STEEL BALL 3/16(4.7625)	2				
47	F115-04020005	轴承钢珠11/32(8.731)	STEEL BALL 11/32(8.731)	2				
48	F115-04020006	离合器弹簧	SPRING, CLUTCH	1				
49	F115-04020002	爪型离合器	CLAW CLUTCH	1				
50	F115-04020008	离合器销	PIN, CLUTCH	1				
51	F115-04020009	离合器簧环	RING, CLUTCH	1				
52	F115-04020001	螺旋桨轴	SHAFT, PROPELLER	1				
53	F115-04020000	螺旋桨轴组件	PROPELLER SHAFT ASSY	1				
54	F115-04000021-1	倒档齿轮填隙片(T=0.10毫米)	SHIM(t: 0.10mm)					
	F115-04000021-2	倒档齿轮填隙片(T=0.12毫米)	SHIM(t: 0.12mm)					
	F115-04000021-3	倒档齿轮填隙片(T=0.15毫米)	SHIM(t: 0.15mm)					
	F115-04000021-4	倒档齿轮填隙片(T=0.18毫米)	SHIM(t: 0.18mm)					
	F115-04000021-5	倒档齿轮填隙片(T=0.30毫米)	SHIM(t: 0.30mm)					
	F115-04000021-6	倒档齿轮填隙片(T=0.40毫米)	SHIM(t: 0.40mm)					
	F115-04000021-7	倒档齿轮填隙片(T=0.50毫米)	SHIM(t: 0.50mm)					
55	F115-04000020	倒档齿轮垫圈	GASKET, REVERSE GEAR	2				
56	F115-04030005	倒档齿轮	GEAR, REVERSE	1				
57	F115-04030004	倒档齿轮垫块	SPACER, REVERSE GEAR	1				
58	KOYO 6208C3	深沟球轴承 6208C3	DEEP GROOVE BALL BEARING	1				
59	F115-04030003	水下壳体盖O型圈 87x5.5	O-RING 87x5.5	1				
60	F115-04030001	水下装置壳体盖	COVER, LOWER CASING	1				
61	KOYO 30BM3726	滚针轴承30BM3726	QUILL BEARING 30BM3726	1				
62	F115-04030002	油封30x45x7	OIL SEAL 30x45x7	2				
63	T85-04000027	壳盖定位件	PIECE, ORIENTATION	1				
64	T85-04000020	锁止垫圈	WASHER, LOCKED	1				
65	T85-04000021	壳盖螺母	CROWN NUT	1				
66	F115-04000000	水下装置组件	LOWER CASING ASSY	1				X
	F115-04000000L	水下装置组件	LOWER CASING ASSY					L

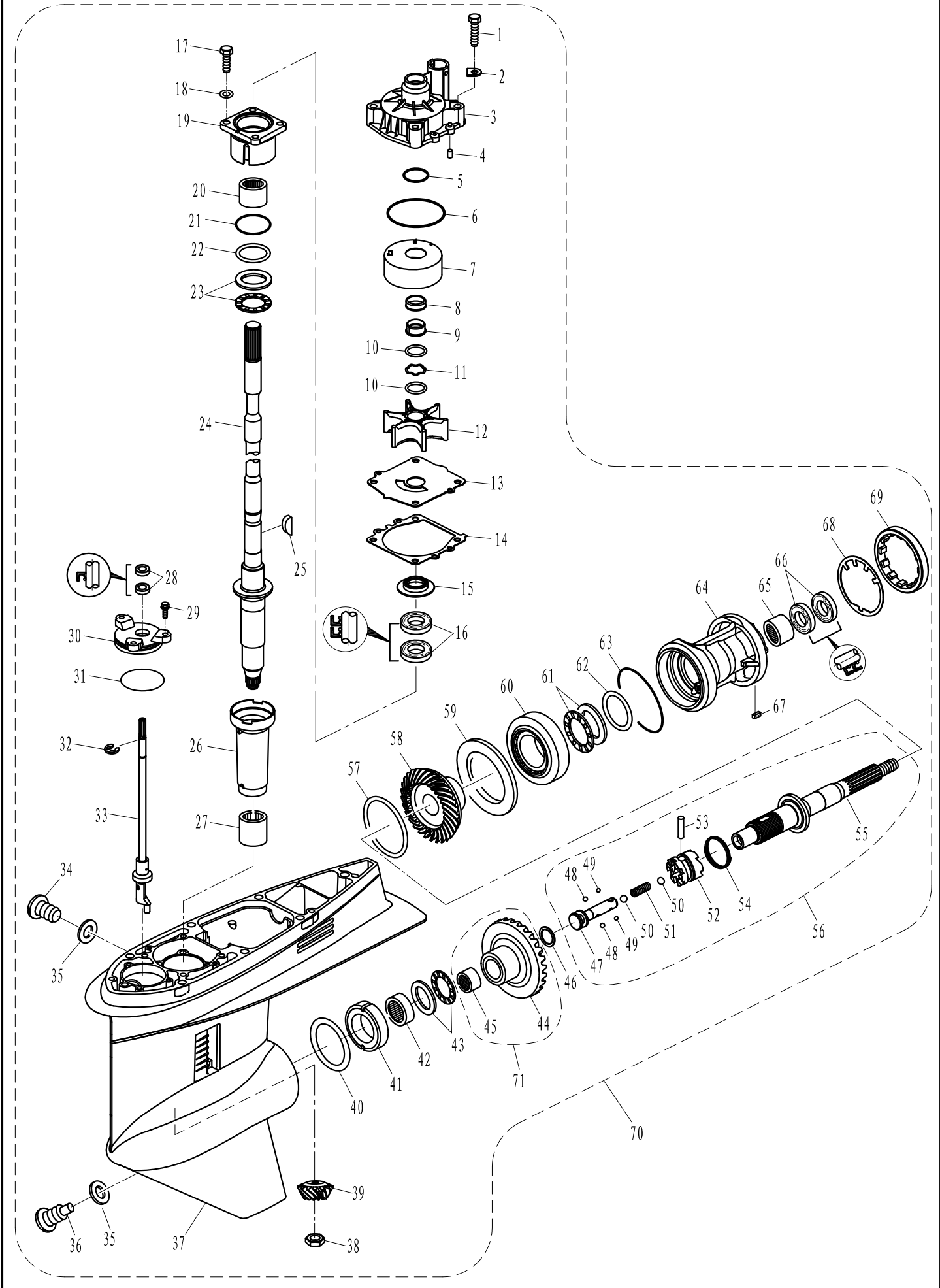
零部件名称: 水下装置壳体 & 驱动系统 2

PARTS NAME: LOWER CASING & DRIVE 2



零部件名称: 水下装置壳体 & 驱动系统 3

PARTS NAME: LOWER CASING & DRIVE 3



零部件名称:

水下装置壳体 & 驱动系统 3

PARTS NAME:

LOWER CASING & DRIVE 3

SN. 参照号码	PART NO. 零件编号	DESCRIPTION 零件名称(中文)	DESCRIPTION 零件名称(英文)	QTY 数量					REMARKS 备注
1	GB/T5783-M8x45	六角螺栓 M8x45	BOLT M8x45	4					
2	T40-04000012	水泵壳体压板	PLATE, WATER PUMP	4					
3	F115-04000601	水泵壳体	WATER PUMP HOUSING	1					
4	F15-00000006	定位销 Φ6x12	DOWEL PIN Φ6x12	2					
5	F115-04000604	水泵壳体密封圈B	O-RING B, WATER PUMP	1					
6	F115-04000603	水泵壳体密封圈A	O-RING A, WATER PUMP	1					
7	F115-04000602	水泵内壳	INNER SHELL, WATER PUMP	1					
8	F115-04000015	衬套护盖	COVER, BUSHING	1					
9	F115-04000014	叶轮定位衬套	LOCATING BUSHING, IMPELLER	1					
10	F115-04000012	叶轮垫圈	WASHER, IMPELLER	2					
11	F115-04000013	波形垫圈	WASHER, WAVE	1					
12	F115-04000011	叶轮组件	IMPELLER ASSY	1					
13	F115-04000009	外挡板	OUTER PLATE	1					
14	F115-04000008	外挡板密封垫	GASKET, OUTER PLATE	1					
15	F115-04000203	驱动轴座防尘圈	DUST SEAL, DRIVE SHAFT SEAT	1					
16	F115-04000202	驱动轴座油封A 28x43x7	OIL SEAL 28x43x7	2					
17	GB/T5783-M8x25	六角螺栓 M8x25	BOLT M8x25	4					
18	GB/T97.1-8	平垫圈 8	WASHER 8	4					
19	F115-04000201	驱动轴座	BASE, DRIVE SHAFT	1					
20	KOYO 30BTM3720	滚针轴承 30BTM3720	QUILL BEARING	1					
21	GB/T3452.1-Φ55x3	驱动轴座O型圈55x3	O-RING 55x3	1					
22	F115-04000003-1	驱动轴填隙片(t: 0.10毫米)	SHIM(t: 0.10mm)	1					
	F115-04000003-2	驱动轴填隙片(t: 0.12毫米)	SHIM(t: 0.12mm)						
	F115-04000003-3	驱动轴填隙片(t: 0.15毫米)	SHIM(t: 0.15mm)						
	F115-04000003-4	驱动轴填隙片(t: 0.18毫米)	SHIM(t: 0.18mm)						
	F115-04000003-5	驱动轴填隙片(t: 0.30毫米)	SHIM(t: 0.30mm)						
	F115-04000003-6	驱动轴填隙片(t: 0.40毫米)	SHIM(t: 0.40mm)						
	F115-04000003-7	驱动轴填隙片(t: 0.50毫米)	SHIM(t: 0.50mm)						
23	F115-04000100	平面推力轴承	THRUST BEARING	1					
24	F115-04010000	驱动轴组件	DRIVE SHAFT ASSY	1					X
	F115-04010000L	驱动轴组件	DRIVE SHAFT ASSY						L
25	F115-04000010	叶轮半圆键	WOODRUFF KEY	1					
26	F115-04000002	长尼龙套管	BUSHING, NYLON	1					
27	KOYO BH-1820	滚针轴承 BH-1820	QUILL BEARING	1					
28	T85-04000011	变档凸轮油封9x19x5	OIL SEAL 9x19x5, CAM SHAFT	2					
29	GB/T9074.14-M6x20	六角螺栓平垫组合M6x20	BOLT M6x20	3					
30	F115-04000501	变档凸轮盖板	PLATE, CAM SHAFT	1					
31	GB/T3452.1-58.8x3.1	O型密封圈 58.8x3.1	O-RING 58.8x3.1	1					
32	GB/T896-8	开口挡圈 8	CIRCLIP 8	1					
33	FL115-04000200	变档凸轮组件	CAMSHAFT ASSY	1					
34	F4-03000023	注油孔螺塞	PLUG, HOLE OIL	1					
35	F4-03000024	注油孔螺塞垫	GASKET	2					
36	F25-04000031	放油螺塞	PLUG, OIL RELEASE	1					

零部件名称:

水下装置壳体 & 驱动系统 3

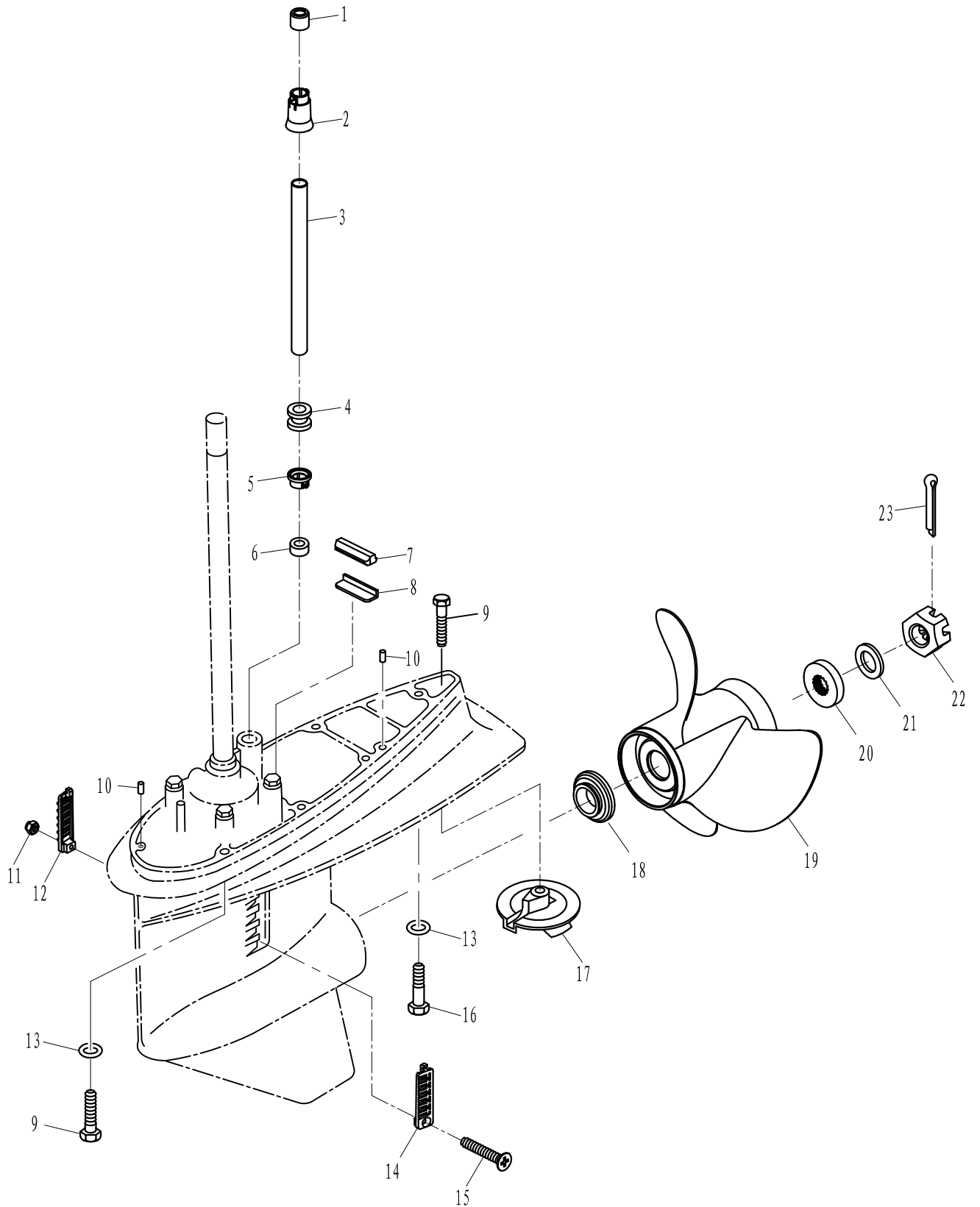
PARTS NAME:

LOWER CASING & DRIVE 3

SN. 参照号码	PART NO. 零件编号	DESCRIPTION 零件名称 (中文)	DESCRIPTION 零件名称 (英文)	QTY 数量					REMARKS 备注
37	F115-04000001	水下装置壳体	LOWER CASING	1					
38	T85-04000006	小齿轮螺母 M16x1.5	NUT, PINION	1					
39	F115-04000005	小齿轮	PINION	1					
40	F115-04000004-1	正档齿轮填隙片 (T=0.10毫米)	SHIM (t: 0.10mm)						
	F115-04000004-2	正档齿轮填隙片 (T=0.12毫米)	SHIM (t: 0.12mm)						
	F115-04000004-3	正档齿轮填隙片 (T=0.15毫米)	SHIM (t: 0.15mm)						
	F115-04000004-4	正档齿轮填隙片 (T=0.18毫米)	SHIM (t: 0.18mm)						
	F115-04000004-5	正档齿轮填隙片 (T=0.30毫米)	SHIM (t: 0.30mm)						
	F115-04000004-6	正档齿轮填隙片 (T=0.40毫米)	SHIM (t: 0.40mm)						
	F115-04000004-7	正档齿轮填隙片 (T=0.50毫米)	SHIM (t: 0.50mm)						
41	FL115-04000001	倒档齿轮垫块	SPACER, REVERSE GEAR	1					
42	NSK F-4520	滚针轴承 F-4520	QUILL BEARING F-4520	1					
43	FL115-04000002	倒档平面推力轴承 (60x84.5x4.5)	THRUST BEARING	1					
44	FL115-04000101	倒档齿轮	GEAR, REVERSE	1					
45	KOYO BM-2526	滚针轴承 BM-2526	ROLLER BEARING BM-2526	1					
46	FL115-04000003	螺旋桨轴垫圈	WASHER, PROPELLER SHAFT	1					
47	F115-04020003	变档柱塞	PLUNGER, SHIFT	1					
48	F115-04020007	轴承钢珠 7/32 (5.5562)	STEEL BALL 7/32 (5.5562)	2					
49	F60-06000204	轴承钢珠 3/16 (4.7625)	STEEL BALL 3/16 (4.7625)	2					
50	F115-04020005	轴承钢珠 11/32 (8.731)	STEEL BALL 11/32 (8.731)	2					
51	F115-04020006	离合器弹簧	SPRING, CLUTCH	1					
52	F115-04020002	爪型离合器	CLAW CLUTCH	1					
53	F115-04020008	离合器销	PIN, CLUTCH	1					
54	F115-04020009	离合器簧环	RING, CLUTCH	1					
55	FL115-04010001	螺旋桨轴	SHAFT, PROPELLER	1					
56	FL115-04010000	螺旋桨轴组件	PROPELLER SHAFT ASSY	1					
57	F115-04000021-1	倒档齿轮填隙片 (T=0.10毫米)	SHIM (t: 0.10mm)						
	F115-04000021-2	倒档齿轮填隙片 (T=0.12毫米)	SHIM (t: 0.12mm)						
	F115-04000021-3	倒档齿轮填隙片 (T=0.15毫米)	SHIM (t: 0.15mm)						
	F115-04000021-4	倒档齿轮填隙片 (T=0.18毫米)	SHIM (t: 0.18mm)						
	F115-04000021-5	倒档齿轮填隙片 (T=0.30毫米)	SHIM (t: 0.30mm)						
	F115-04000021-6	倒档齿轮填隙片 (T=0.40毫米)	SHIM (t: 0.40mm)						
	F115-04000021-7	倒档齿轮填隙片 (T=0.50毫米)	SHIM (t: 0.50mm)						
58	FL115-04010101	正档齿轮	FORWARD GEAR	1					
59	FL115-04010004	正档齿轮垫块	SPACER, FORWARD GEAR	1					
60	NSK HR 32010XJ	圆锥滚子轴承 HR 32010XJ	ROLLER BEARING	1					
61	FL115-04010002	平面推力轴承 40x60x6.5	THRUST BEARING 40x60x6.5	1					
62	FL115-04010003-1	螺旋桨轴填隙片 (T=0.10毫米)	SHIM (t: 0.10mm)						
	FL115-04010003-2	螺旋桨轴填隙片 (T=0.12毫米)	SHIM (t: 0.12mm)						
	FL115-04010003-3	螺旋桨轴填隙片 (T=0.15毫米)	SHIM (t: 0.15mm)						
	FL115-04010003-4	螺旋桨轴填隙片 (T=0.18毫米)	SHIM (t: 0.18mm)						
	FL115-04010003-5	螺旋桨轴填隙片 (T=0.30毫米)	SHIM (t: 0.30mm)						
	FL115-04010003-6	螺旋桨轴填隙片 (T=0.40毫米)	SHIM (t: 0.40mm)						

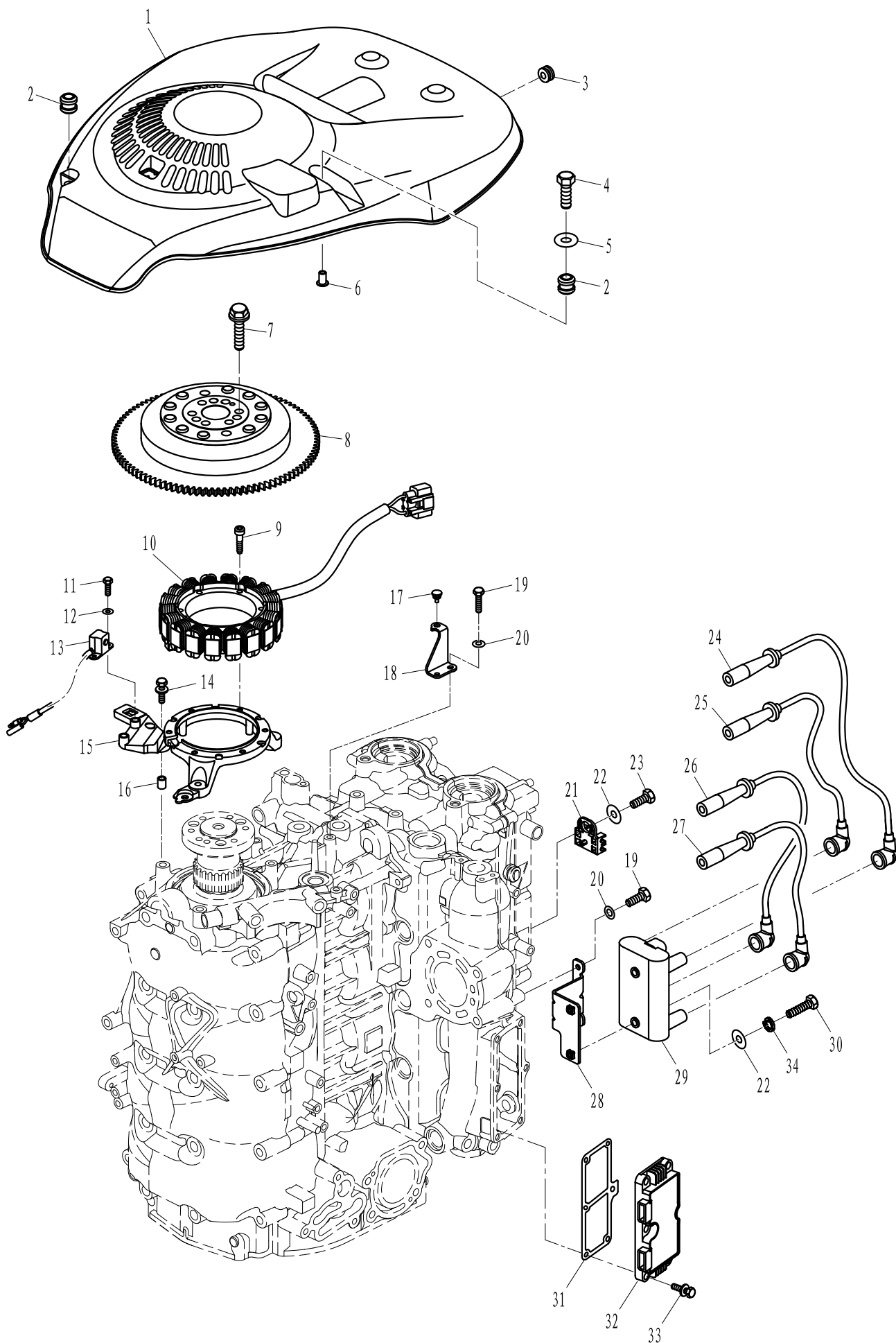
零部件名称: 水下装置壳体 & 驱动系统 4

PARTS NAME: LOWER CASING & DRIVE 4



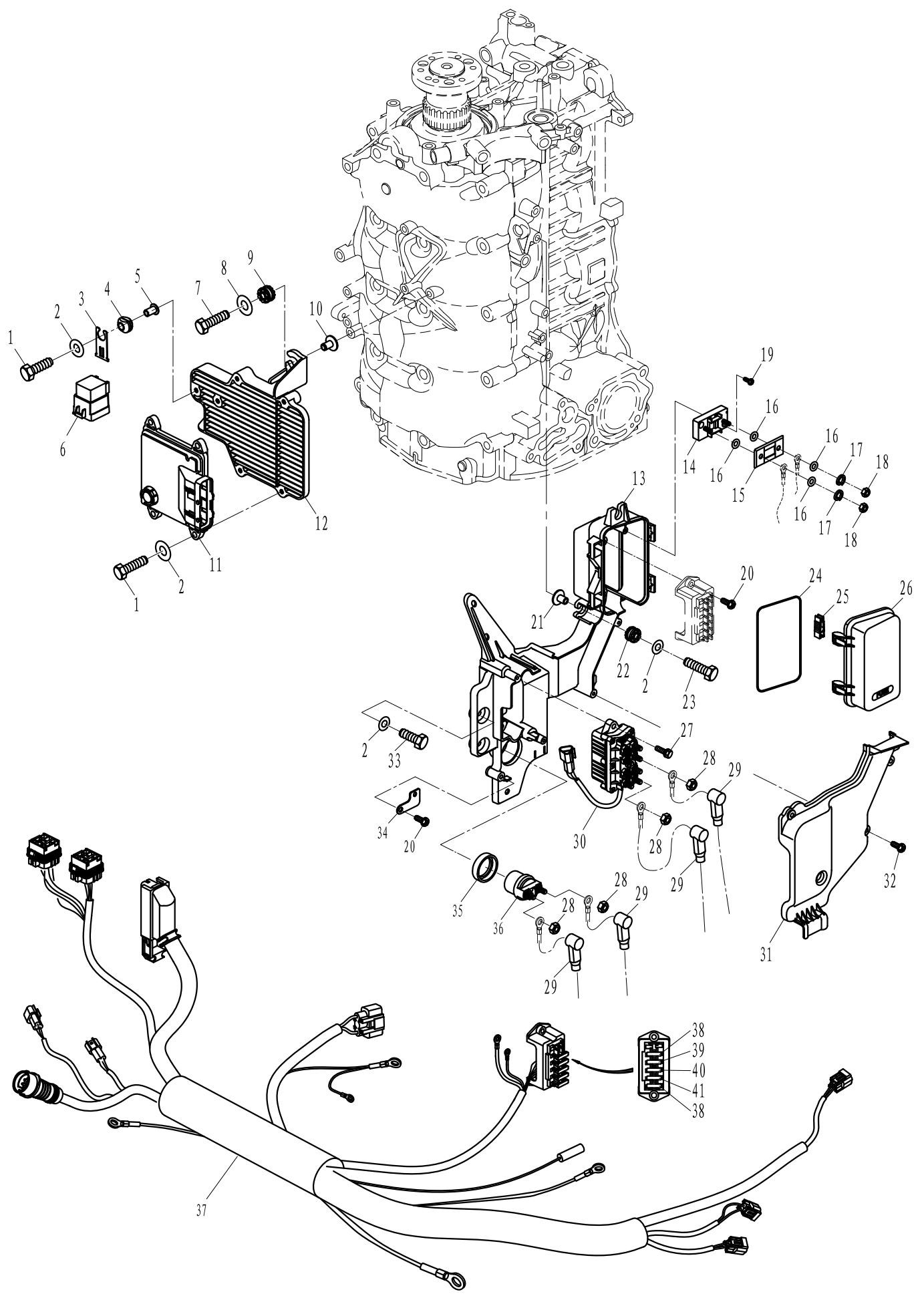
零部件名称: 电气 1

PARTS NAME: ELECTRICAL 1



零部件名称: 电气 2

PARTS NAME: ELECTRICAL 2



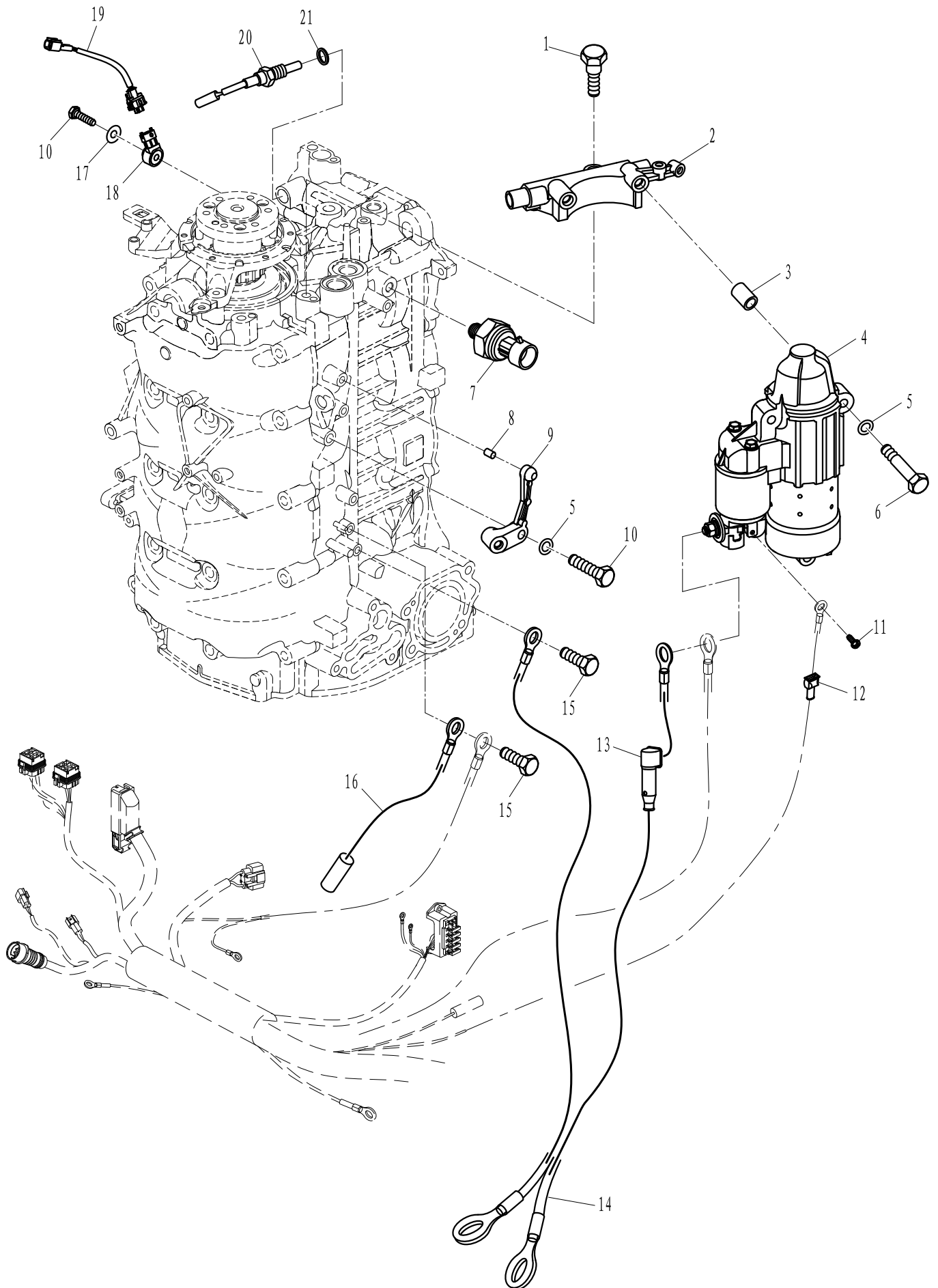
零部件名称: 电气 2

PARTS NAME: ELECTRICAL 2

SN. 参照号码	PART NO. 零件编号	DESCRIPTION 零件名称 (中文)	DESCRIPTION 零件名称 (英文)	QTY 数量				REMARKS 备注
1	GB/T5783-M6x25	六角螺栓 M6x25	BOLT M6x25	6				
2	GB/T96-6	大垫圈 6	BIG WASHER 6	12				
3	F40-05091401EI	主继电器固定支架	BRACKET, MAIN RELAY	2				
4	F40-05091402EI	主继电器减震圈	DAMPER, MAIN RELAY	2				
5	T40-05000028	点火器垫管	TUBE, IGNITER	2				
6	F40-05091400EI	主继电器	MAIN RELAY	2				
7	GB/T5783-M6x35	六角螺栓M6x35	BOLT M6x35	2				
8	GB/T5287-6	特大垫圈 6	LARGE WASHER 6	2				
9	F115-05000046	油泵减震圈	DAMPER, OIL PUMP	2				
10	F115-05000045	油泵垫管	CUSHION TUBE, OIL PUMP	2				
11	F115-05070100	ECU模块	ECU	1				
12	F115-05070005	ECU固定架	ECU BRACKET	1				
13	F115-05070001	电器盒座	BASE, ELECTRICAL BOX	1				
14	F115-05000109	保险丝座 (50A)	FUSE BASE (50A)	1				
15	F115-05000109-1	透明保险丝 (50A)	FUSE (50A)	1				
16	GB/T97.1-5	铜垫圈 5 (镀银)	COPPER WASHER 5	4				HSn62-1
17	GB/T93-5	铜弹簧垫圈5(镀银)	COPPER SPRING WASHER 5	2				HSn62-1
18	GB/T6170-M5	六角铜螺母M5 (镀银)	COPPER NUT M5	2				HSn62-1
19	GB/T845-ST4. 2x12 F	十字槽盘头螺钉ST4. 2x12 F型	SCREW ST4. 2x12	2				
20	GB/T845-ST6. 3x19 F	十字槽盘头螺钉ST6. 3x19 F型	SCREW ST6. 3x19	3				
21	F115-05070004	减震器垫管	CUSHION TUBE, DAMPER	4				
22	F115-05070003	支架减震器	DAMPER, BRACKET	4				
23	GB/T5783-M6x30	六角螺栓 M6x30	BOLT M6x30	4				
24	F115-05070006	发泡密封条 $\phi 2.5$	SEALING STREP	1				
25	F115-05070002-1	保险丝镊子	NIPPERS, FUSE	1				
26	F115-05070002	保险丝盒盖	COVER, FUSE BOX	1				
27	GB/T9074.14-M6x20	六角螺栓平垫组合 M6x20	BOLT M6x20	2				
28	GB/T6170-M6	六角铜螺母M6 (镀银)	COPPER NUT M6	4				HSn62-1
29	F15-07150501W	电机连接线护套	SHEATH, MOTOR CONNECTING LINE	4				
30	T85-05030200	继电器组件	RELAY ASSY	1				
31	F115-05070009	电器盒盖	COVER, ELECTRICAL BOX	1				
32	GB/T845-ST4. 8x19 F	十字槽盘头螺钉ST4. 8x19 F型	SCREW ST4. 8x19	4				
33	GB/T5783-M6x16	六角螺栓 M6x16	BOLT M6x16	2				
34	F115-05070007	启动继电器压板	STAY, RELAY	1				
35	F115-05070008	启动继电器护套	SHEATH, RELAY	1				
36	F15-07150300W	启动继电器	RELAY	1				
37	F115-05070200	点火线束组件	C. D. I LINE ASSY	1				
38	F40-05001000-1EFI	保险丝40A	FUSE (40A)	2				
39	F40-05001000-3EFI	保险丝7.5A	FUSE (7.5A)	1				
40	F40-05001000-4EFI	保险丝15A	FUSE (15A)	1				
41	F40-05001000-2EFI	保险丝20A	FUSE (20A)	1				

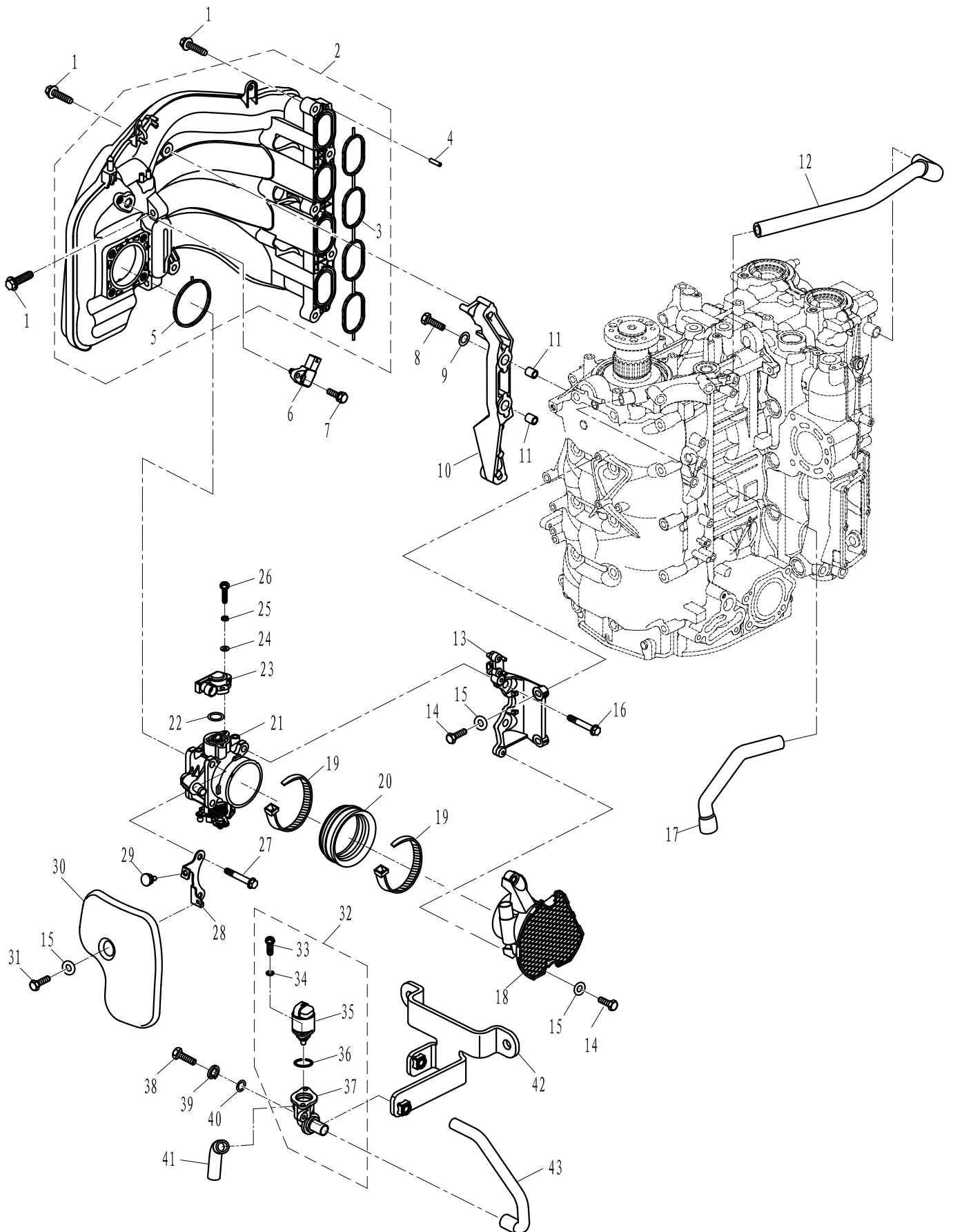
零部件名称: 电气 3

PARTS NAME: ELECTRICAL 3



零部件名称: 进气系统 1

PARTS NAME: INTAKE SYSTEM 1



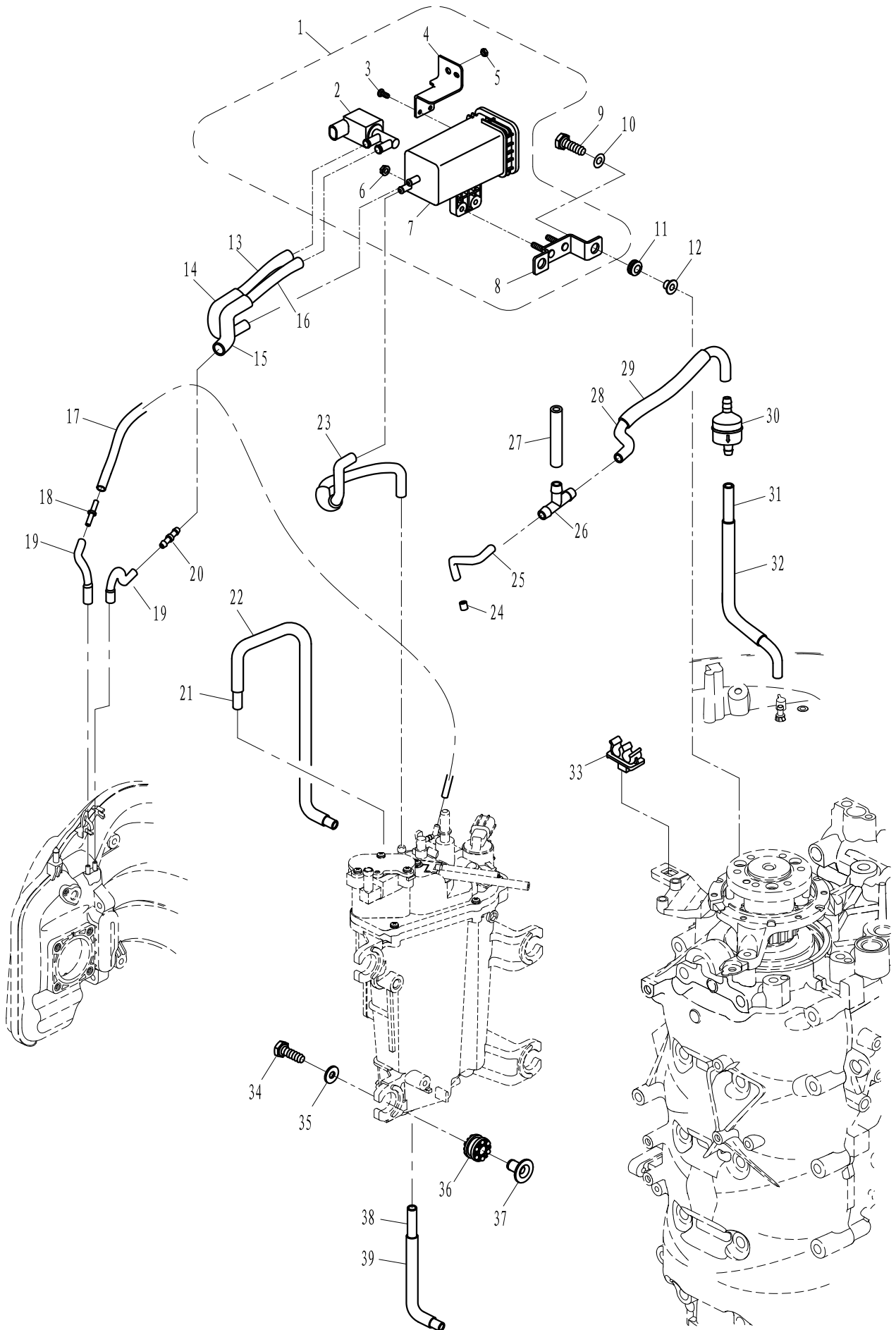
零部件名称: 进气系统 1

PARTS NAME: INTAKE SYSTEM 1

SN. 参照号码	PART NO. 零件编号	DESCRIPTION 零件名称(中文)	DESCRIPTION 零件名称(英文)	QTY 数量					REMARKS 备注
1	F115-05000077	六角凸缘螺栓 M8x35	BOLT M8x35	9					
2	F115-05060000	进气消音器组件	INTAKE SILENCER ASSY	1					
3	F115-05060002	进气消音器密封圈	SEAL, INTAKE SILENCER	1					
4	F25-05050016	定位销5x13.8	DOWEL PIN 5x13.8	2					
5	F115-05060004	节气门体密封圈	SEAL, THROTTLE VALVE	1					
6	F40-05090600	进气歧管温度压力传感器	SENSOR, INTAKE TEMPERATURE	1					
7	GB/T9074.14-M6x35	六角螺栓平垫组合 M6x35	BOLT M6x35	1					
8	GB/T5782-M8x40	六角螺栓 M8x40	BOLT M8x40	2					
9	GB/T97.1-8	平垫圈 8	WASHER 8	2					
10	F115-05000049	进气消音器支架	BRACKET	1					
11	T20-06000030	空心定位销10x8.4x14	LOCATING PIN 10x8.4x14	2					
12	F115-05000096	缸头回气管B	RETURN AIR PIPE B	1					
13	F115-05060005	节气门支架	THROTTLE BRACKET	1					
14	GB/T5783-M6x25	六角螺栓 M6x25	BOLT M6x25	2					
15	GB/T96-6	大垫圈 6	BIG WASHER 6	3					
16	GB/T5787-M8x65	六角法兰面螺栓 M8x65	BOLT M8x65	2					
17	F115-05000095	缸头回气管A	RETURN AIR PIPE A	1					
18	F115-05000089	节气门导管	CONDUIT, THROTTLE VALVE	1					
19	HT5x300	尼龙扎带5x300	CLAMP 5x300	2					
20	F115-05000090	节气门橡胶套	RUBBER BOOT, THROTTLE VALVE	1					
21	F115-05060100	节气门体组件	THROTTLE VALVE ASSY	1					
22	F115-05060101	节气门位置传感器密封垫	GASKET, SENSOR	1					
23	F40-05090401EFI	节气门位置传感器	SENSOR, THROTTLE POSITION	1					
24	GB/T96-4	大垫圈 4	BIG WASHER 4	2					
25	GB/T93-4	弹性垫圈 4	SPRING WASHER 4	2					
26	GB/T818-M4x16	十字槽盘头螺钉 M4x16	SCREW M4x16	2					
27	GB/T5787-M8x60	六角法兰面螺栓 M8x60	BOLT M8x60	2					
28	F115-05060006	节气门支撑板	SUPPORTING PLATE	1					
29	F20-05000039	针形堵头	NEEDLE PLUG	1					
30	F115-05070010	怠速阀盖板	COVER, IDLE VALVE	1					
31	GB/T5783-M6x20	六角螺栓 M6x20	BOLT M6x20	1					
32	F40-05090500EI	怠速控制阀	CONTROL VALVE, IDLE	1					
33	GB/T818-M4x10	十字槽盘头螺钉 M4x10	SCREW M4x10	2					
34	GB/T97.1-4	平垫圈 4	WASHER 4	2					
35	F40-05090503EI	步进电机	STEP MOTOR	1					
36	F40-05090503-1EI	步进电机O形圈	O-RING, STEPPER MOTOR	1					
37	F40-05090501EI	怠速阀体	IDLE CONTROL	1					
38	GB/T818-M5x20	十字槽盘头螺钉 M5x20	SCREW M5x20	2					
39	GB/T93-5	弹性垫圈 5	SPRING WASHER 5	2					
40	GB/T97.1-5	平垫圈 5	WASHER 5	2					
41	F115-05000108	怠速阀定型管A	SETTING TUBE A	1					
42	F115-05000107	步进电机固定架	FIXED RACK, STEPPER MOTOR	1					
43	F115-05000111	怠速阀定型管B	SETTING TUBE B	1					

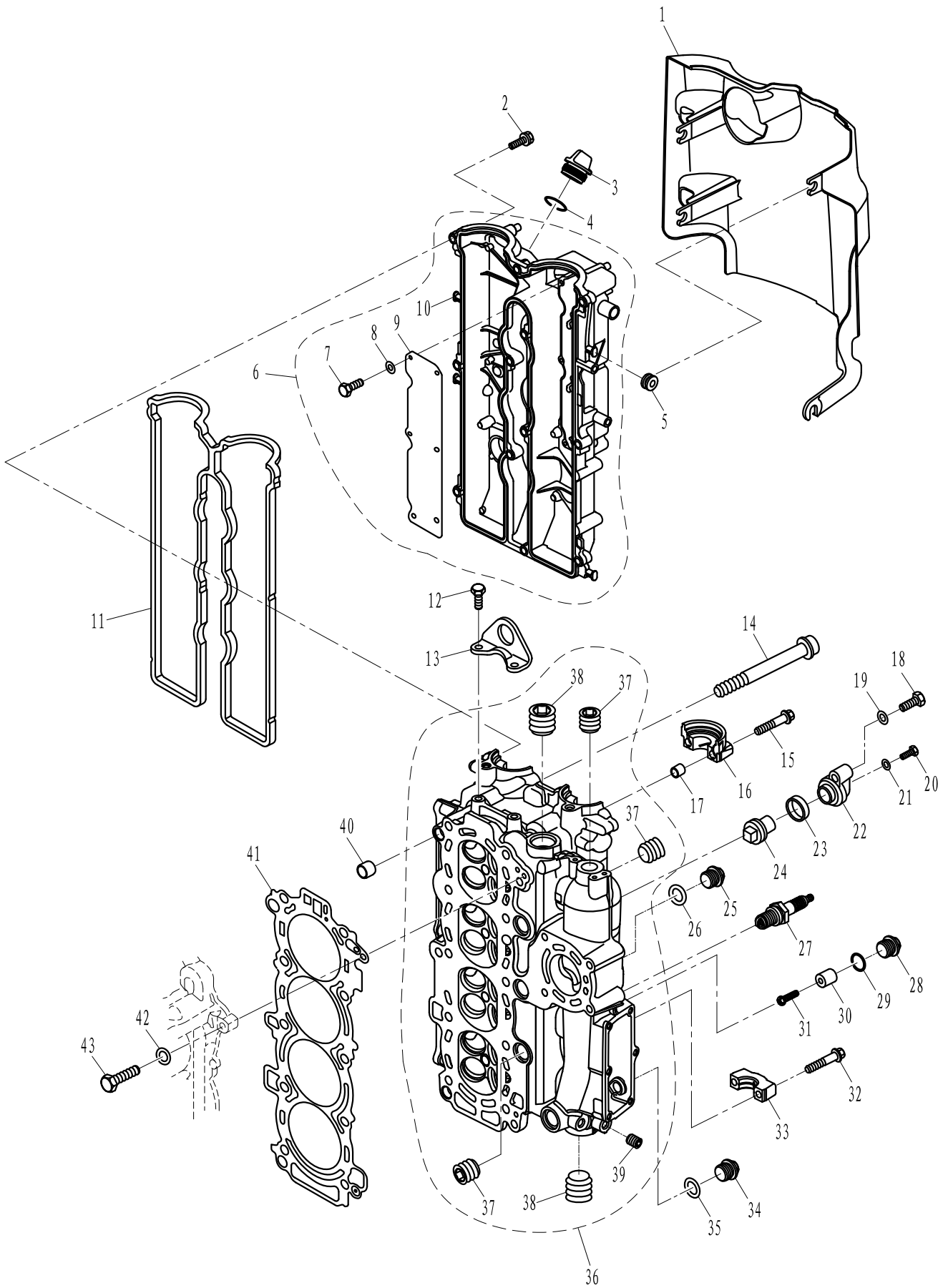
零部件名称: 进气系统 2

PARTS NAME: INTAKE SYSTEM 2



零部件名称: 气缸头

PARTS NAME: CYLINDER HEAD



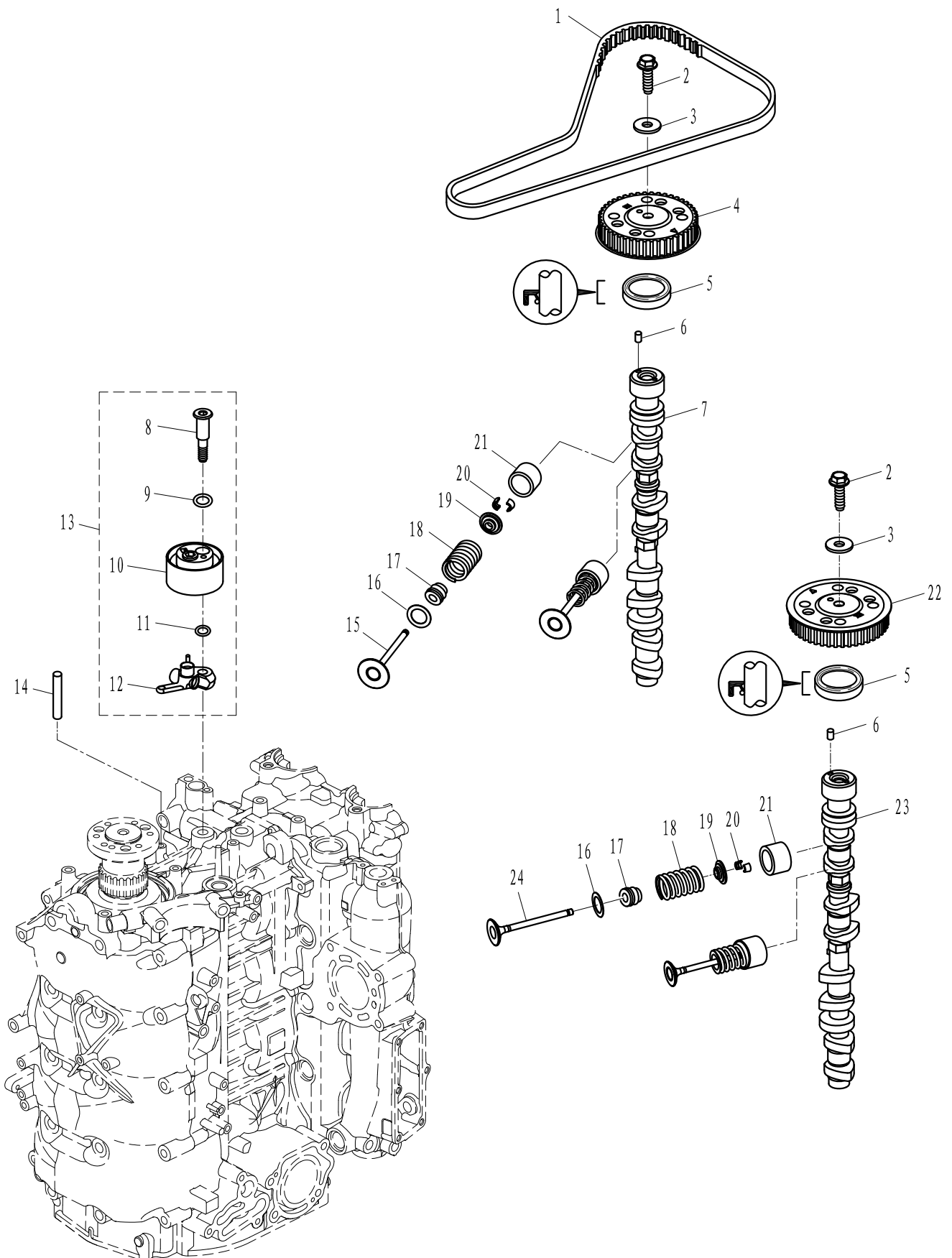
零部件名称: 气缸头

PARTS NAME: CYLINDER HEAD

SN. 参照号码	PART NO. 零件编号	DESCRIPTION 零件名称(中文)	DESCRIPTION 零件名称(英文)	QTY 数量					REMARKS 备注
1	F115-05000105	缸头罩护盖	COVER, CYLINDER HEAD	1					
2	GB/T9074.14-M6x30	六角螺栓平垫组合 M6x30	BOLT M6x30	12					
3	F15-07050004	加油口盖	FILLER CAP, ENGINE OIL	1					
4	JASO F404 31-025	加油口盖O形圈 24.4x3.1	O-RING 24.4x3.1	1					
5	F115-05000010	护盖减震圈	DAMPER, COVER	4					
6	F115-05000200	气缸头罩组件	COVER ASSY, CYLINDER HEAD	1					
7	GB/T5783-M4x8	六角螺栓 M4x8	BOLT M4x8	6					
8	GB/T97.1-4	平垫圈 4	WASHER 4	6					
9	F115-05000202	呼吸器盖板	PLATE, BREATHER	1					
10	F115-05000201	气缸头罩	COVER, CYLINDER HEAD	1					
11	F115-05000009	气缸头罩密封圈	SEAL RING	1					
12	GB/T5783-M8x25	六角螺栓 M8x25	BOLT M8x25	2					
13	F115-05000103	发动机悬挂钩	POTHOOK, ENGINE	1					
14	F115-05000008	六角花形凸缘螺栓M10x1.5x110	FLANGE BOLT M10x1.5x110	10					
15	F115-05030012	盖板带垫螺栓A	BOLT A	4					
16	F115-05030011	凸轮轴盖板A	COVER A, CAMSHAFT	2					
17	F115-05030010	空心定位销 $\Phi 9 \times 7.5 \times 8$	HOLLOW PIN $\Phi 9 \times 7.5 \times 8$	4					
18	GB/T5783-M8x40	六角螺栓 M8x40	BOLT M8x40	1					
19	GB/T97.1-8	平垫圈 8	WASHER 8	1					
20	GB/T5783-M6x20	六角螺栓 M6x20	BOLT M6x20	1					
21	F115-05030017	密封垫片6	GASKET 6	1					
22	F115-05030015	阳极盖板	PLATE, ANODE	1					
23	F115-05030018	阳极密封圈	SEAL RING, ANODE	1					
24	F115-05030016	阳极	ANODE	1					
25	F40-05000037	堵塞	JAM	1					
26	F40-05000038	堵塞垫片	WASHER, JAM	1					
27	NGK LKR6E	火花塞 LKR6E	SPARK PLUG	4					
28	F20-05030009	阳极螺栓	ANODE BOLT	1					
29	GB/3452.1-13x2	O型圈 13x2	O-RING 13x2	1					
30	F4-04070003	节温器盖阳极	ANODE	1					
31	GB/T818-M5x25	十字槽盘头螺钉 M5x25	SCREW M5x25	1					
32	F115-05030014	盖板带垫螺栓B	BOLT B	16					
33	F115-05030013	凸轮轴盖板B	COVER B, CAMSHAFT	8					
34	F15-04000002	放油螺栓	BOLT	1					
35	T85-05000003	放油螺栓密封垫	GASKET, BOLT	1					
36	F115-05030100	气缸头组件	CYLINDER HEAD ASSY	1					
37	F25-05010104A	堵塞 1/2"	PLUG 1/4"	8					
38	F115-05030019	堵塞 Rc3/4"	PLUG Rc3/4"	2					
39	F15-07010004	堵塞 1/8"	PLUG 1/8"	7					
40	F115-05000007	空心定位销 14x10.8x15.8	HOLLOW PIN 14x10.8x15.8	2					
41	F115-05000100	气缸垫组件	CYLINDER GASKET ASSY	1					
42	GB/T97.1-6	平垫圈 6	WASHER 6	1					
43	T3.6-04000017	缸头螺栓 M6x30	BOLT M6x30	1					

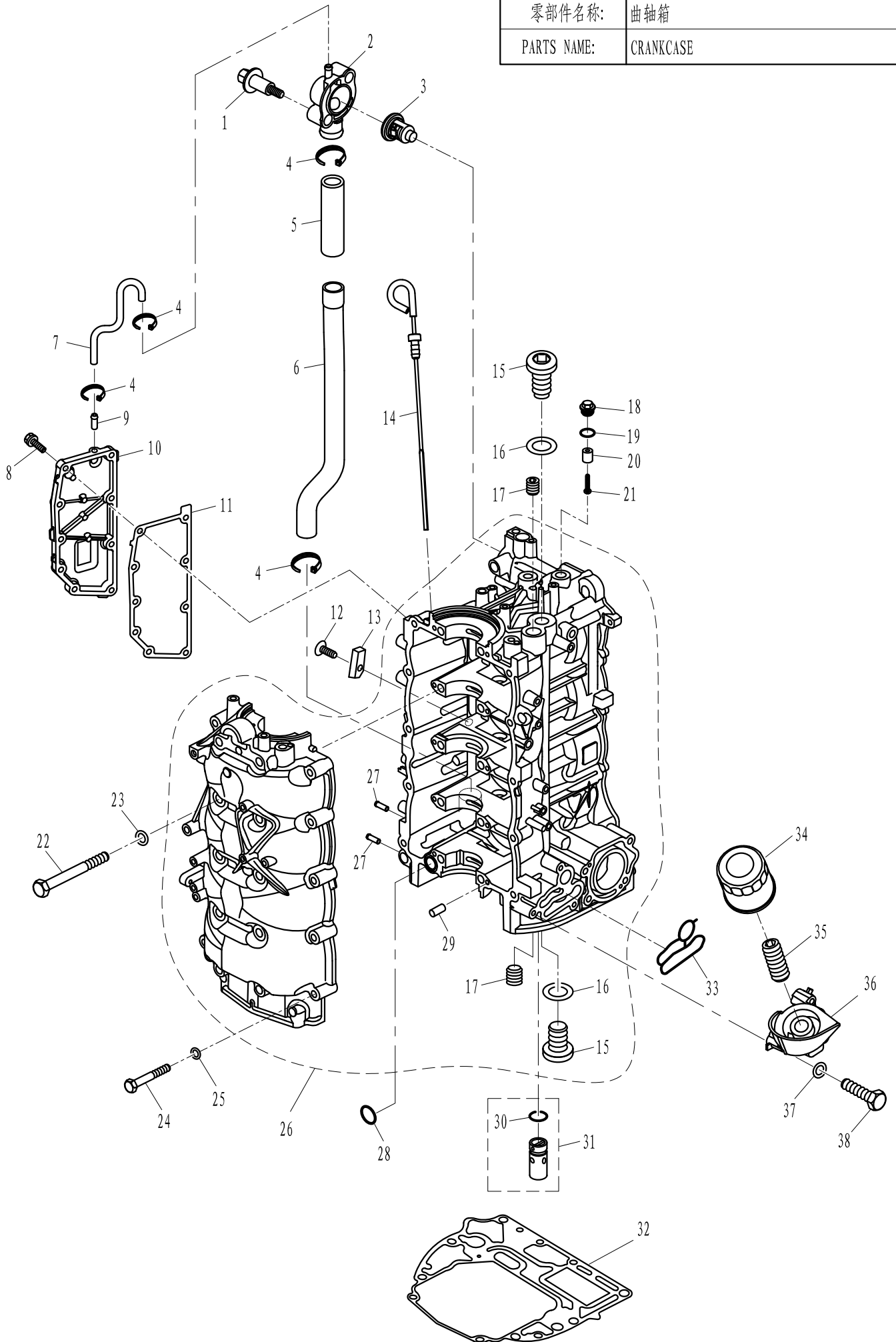
零部件名称: 凸轮轴

PARTS NAME: CAMSHAFT



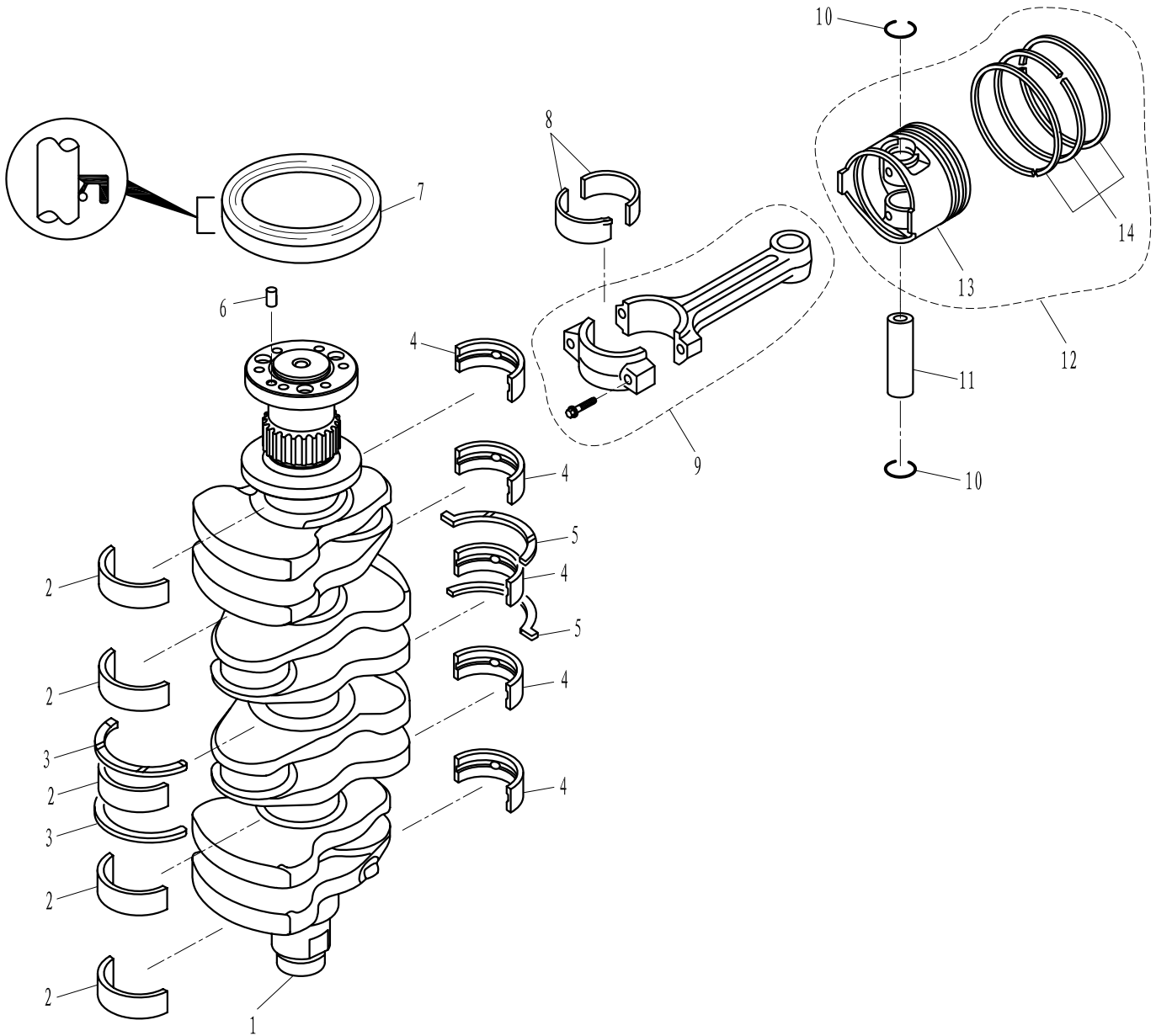
零部件名称: 曲轴箱

PARTS NAME: CRANKCASE



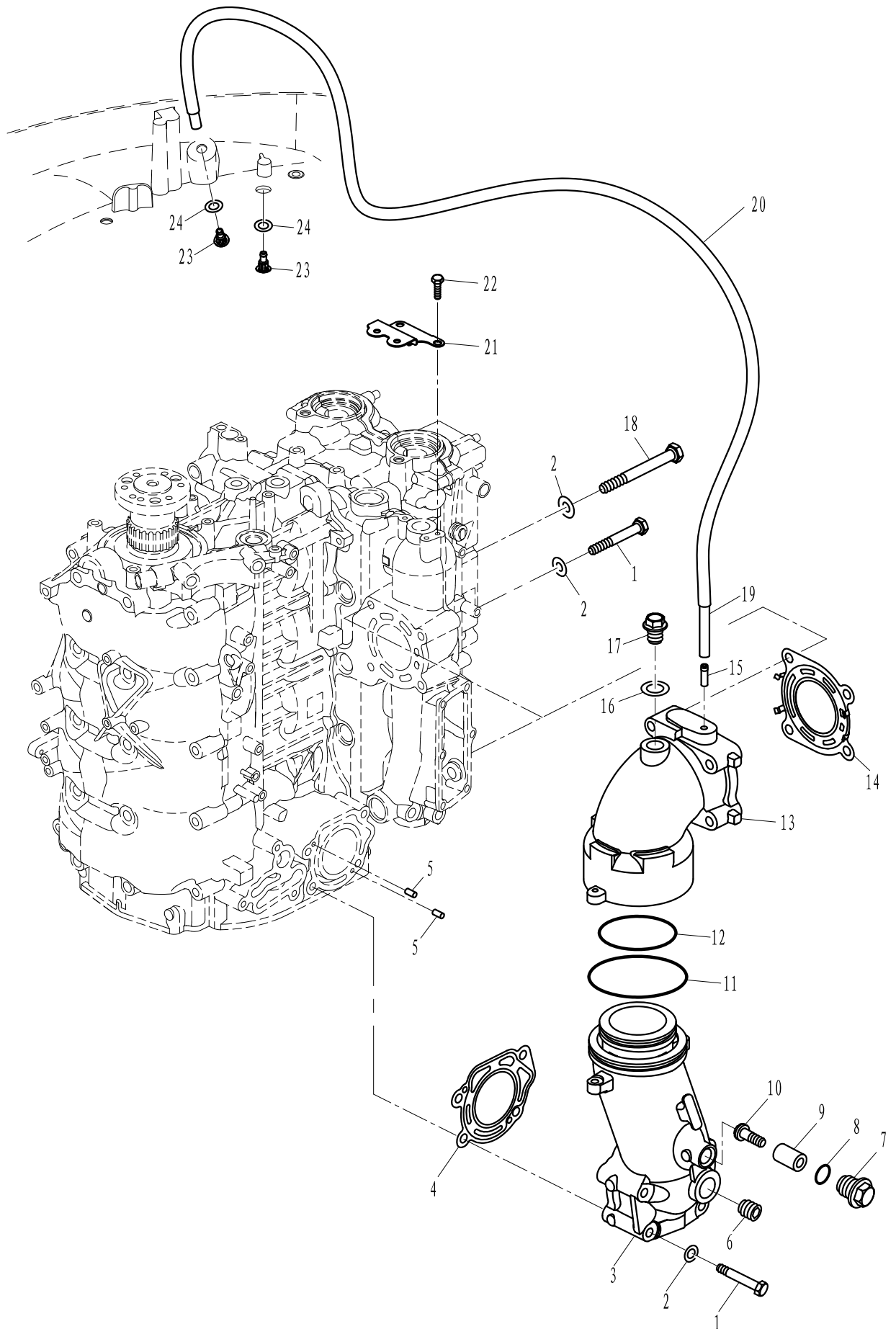
零部件名称: 曲轴&活塞

PARTS NAME: CRANKSHAFT & PISTON



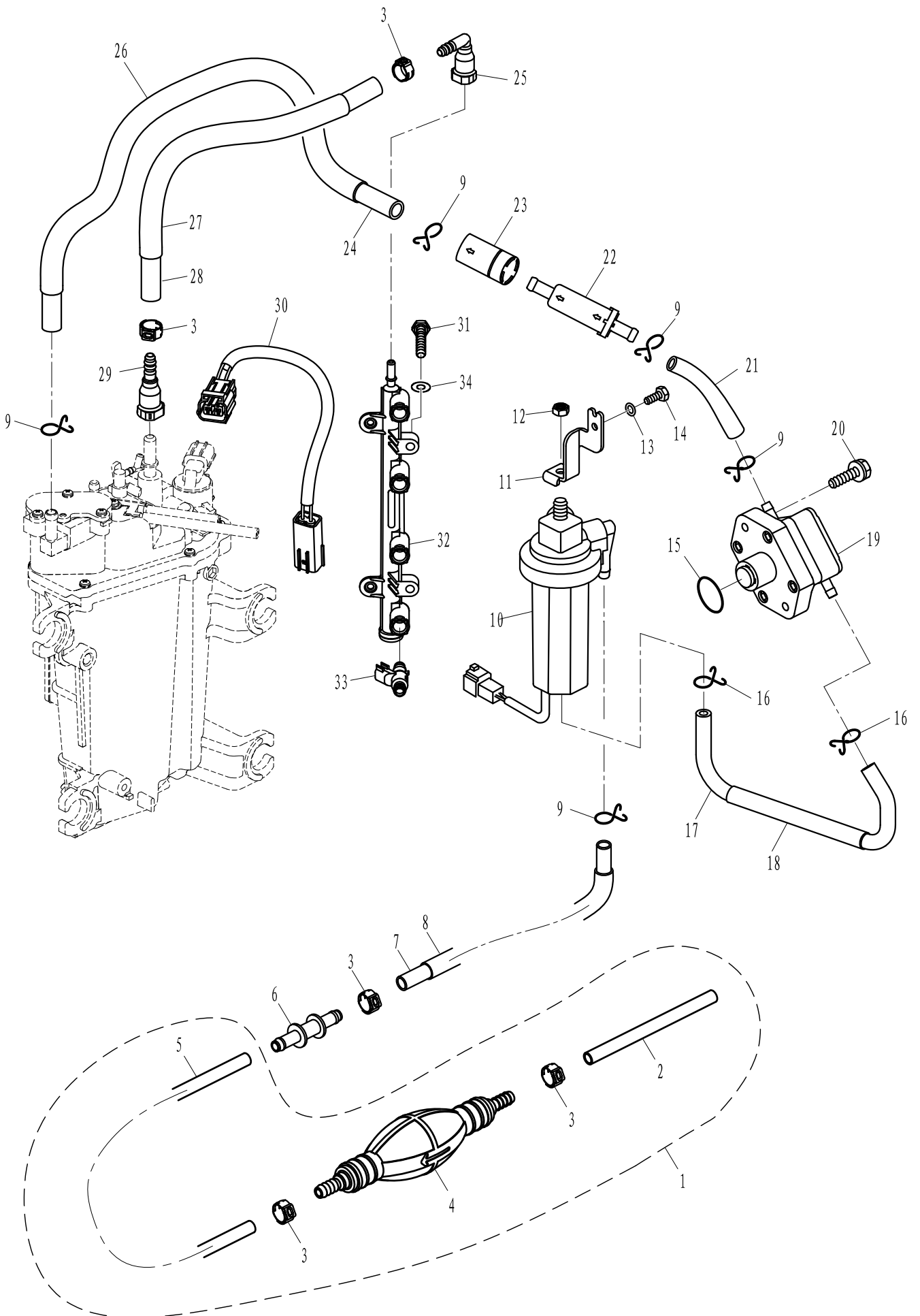
零部件名称: 排气系统

PARTS NAME: EXHAUST SYSTEM



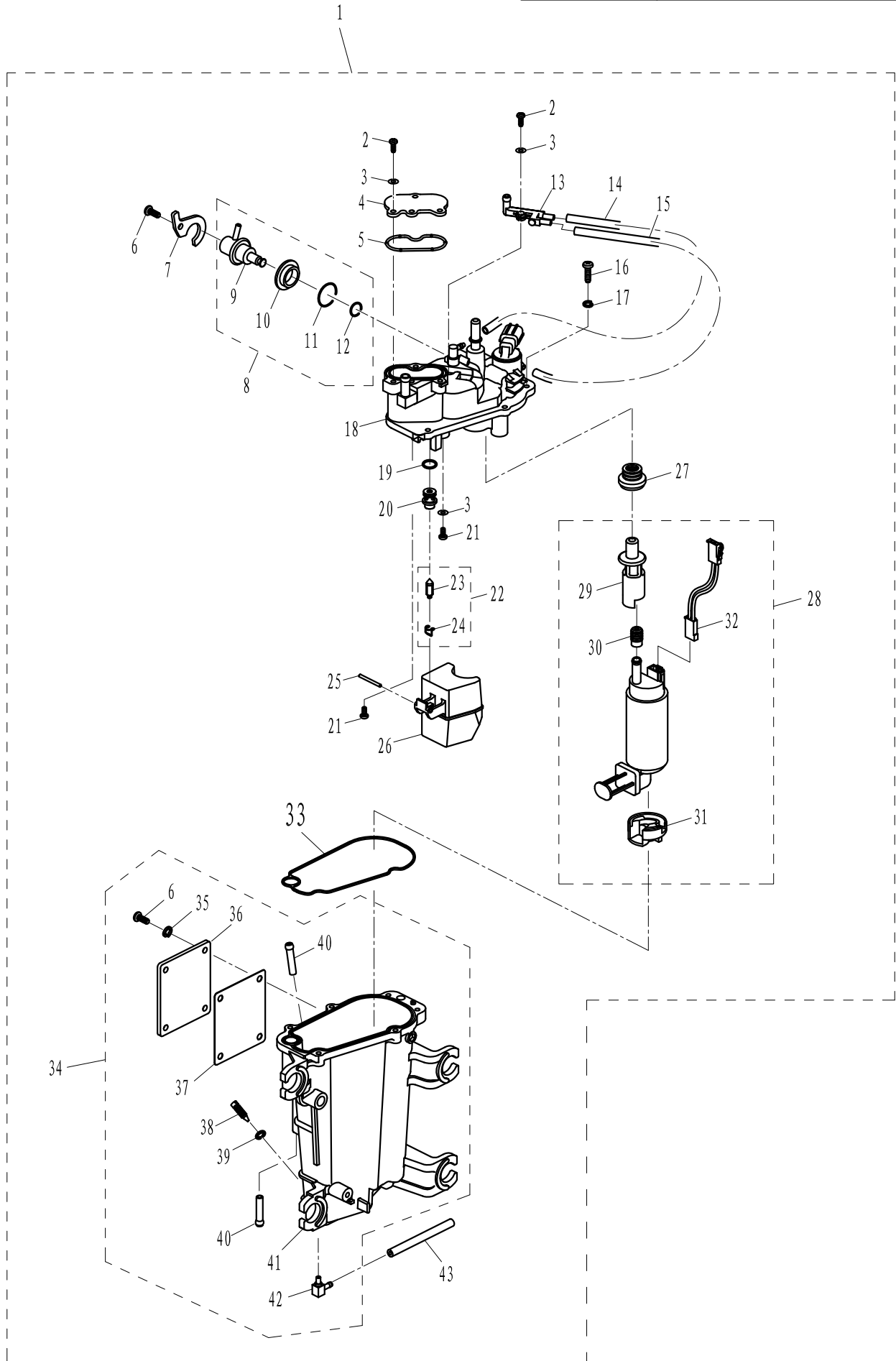
零部件名称: 燃油系统

PARTS NAME: FUEL SYSTEM



零部件名称: 电动燃油泵组件

PARTS NAME: ELECTRIC OIL PUMP ASSY



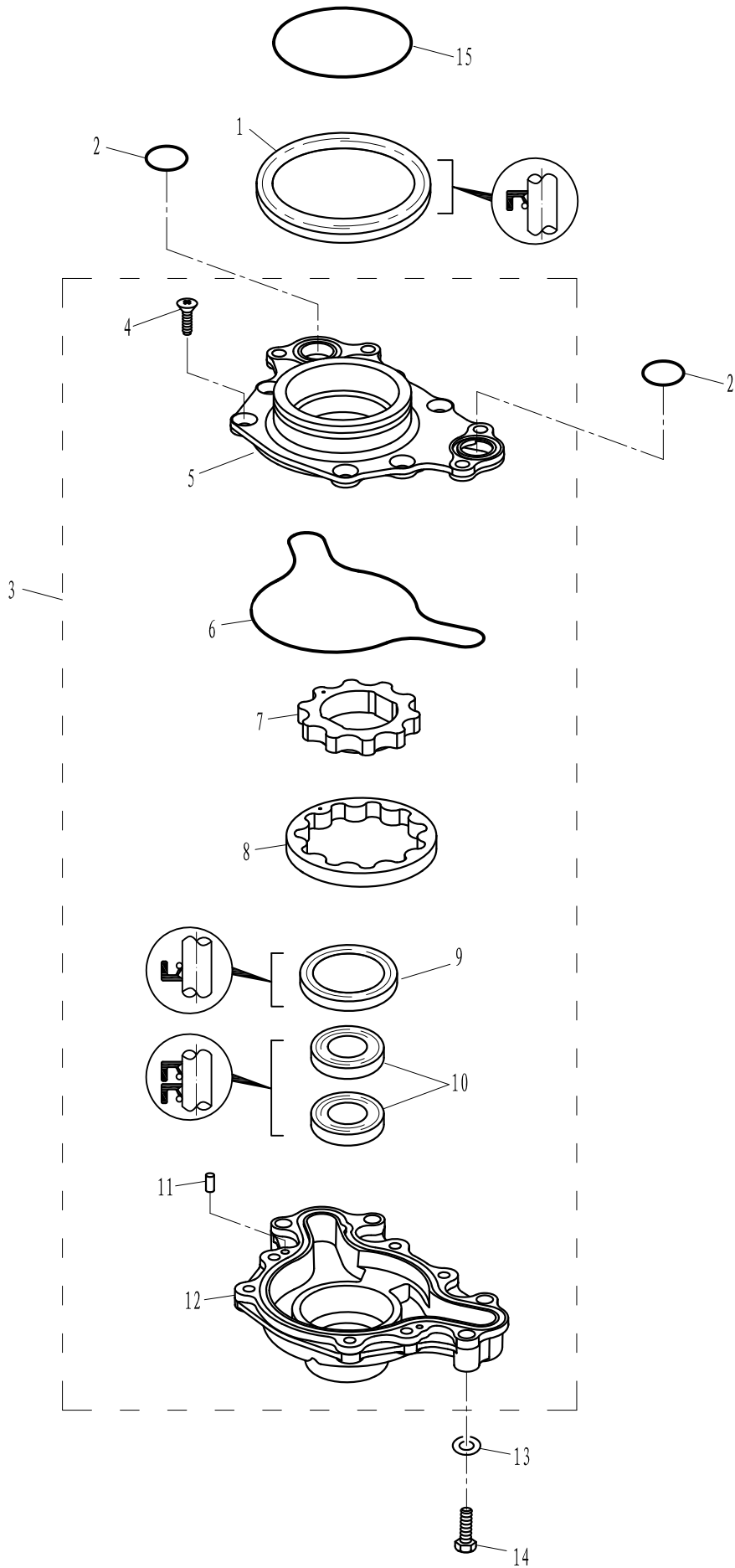
零部件名称: 电动燃油泵组件

PARTS NAME: ELECTRIC OIL PUMP ASSY

SN. 参照号码	PART NO. 零件编号	DESCRIPTION 零件名称(中文)	DESCRIPTION 零件名称(英文)	QTY 数量					REMARKS 备注
1	F115-05050000	电动燃油泵组件	OIL PUMP ASSY	1					
2	GB/T818-M4x12	十字槽盘头螺钉 M4x12	SCREW M4x12	4					
3	GB/T96-4	大垫圈4	BIG WASHER 4	5					
4	F115-05050006	面板	PLATE	1					
5	F115-05050007	面板密封圈	SEAL, PLATE	1					
6	GB/T818-M5x12	十字槽盘头螺钉 M5x12	SCREW M5x12	5					
7	F115-05050013	压力阀压板	PLATE, PRESSURE VALVE	1					
8	F115-05050008	压力阀组件	PRESSURE VALVE ASSY	1					
9	F115-05050009	压力阀	PRESSURE VALVE	1					
10	F115-05050012	压力阀衬圈	BUSHING, PRESSURE VALVE	1					
11	F115-05050010	压力阀O型圈A	O-RING A, PRESSURE VALVE	1					
12	F115-05050011	压力阀O型圈B	O-RING B, PRESSURE VALVE	1					
13	F115-05050014	油泵三通	THREE WAY, OIL PUMP	1					
14	F115-05050015	油泵回气管A(EPA)	AIR PIPE A	1					
15	F115-05050016	油泵回气管B(EPA)	AIR PIPE B	1					
16	GB/T818-M4x16	十字槽盘头螺钉 M4x16	SCREW M4x16	6					
17	GB/T93-4	弹性垫圈 4	SPRING WASHER 4	6					
18	F115-05050100	电动燃油泵本体组件	BODY ASSY, OIL PUMP	1					
19	F115-05050002	针阀座密封圈8.8x1.5	SEAL, NEEDLE VALVE SEAT	1					
20	F115-05050001	针阀座	NEEDLE VALVE SEAT	1					
21	GB/T818-M4x8	十字槽盘头螺钉 M4x8	SCREW M4x8	2					
22	F115-05050200	针阀组件	NEEDLE VALVE ASSY	1					
23	F115-05050201	针阀	NEEDLE VALVE	1					
24	F115-05050202	针阀卡簧	CLAMP SPRING, NEEDLE VALVE	1					
25	F40-05100002EI	浮子销	PIN, FLOATER	1					
26	F115-05050003	浮子	FLOATER	1					
27	F115-05050301	油泵口胶套	RUBBER SLEEVE, OIL PUMP	1					
28	F115-05050300	油泵组件	OIL PUMP ASSY	1					
29	F115-05050303	油泵连接件	LINKER, OIL PUMP	1					
30	F115-05050304	连接件胶套	RUBBER SLEEVE, LINKER	1					
31	F115-05050302	油泵橡胶垫块	RUBBER PAD, OIL PUMP	1					
32	F115-05050305	油泵连接线	CONNECTION LINE, OIL PUMP	1					
33	F115-05050402	油杯密封圈	SEAL, OIL CAP	1					
34	F115-05050400	电动燃油泵油杯组件	OIL CAP ASSY, ELECTRIC PUMP	1					
35	GB/T93-5	弹性垫圈 5	SPRING WASHER 5	4					
36	F115-05050407	冷却器盖板	COOLER COVER	1					
37	F115-05050408	冷却器盖板密封垫	GASKET, COOLER COVER	1					
38	F115-05050406	油杯放油螺钉	DRAIN BOLT, OIL CUP	1					
39	F115-05050409	放油螺钉O型圈	O-RING, DRAIN BOLT	1					
40	F115-05050403	冷却器接头	JOINT, COOLER COVER	2					
41	F115-05050401	电动燃油泵油杯	OIL CAP, ELECTRIC PUMP	1					
42	F115-05050404	油杯放油嘴	OIL NIPPLE, OIL CUP	1					
43	F115-05050405	放油软管	CONDUIT TUBE	1					

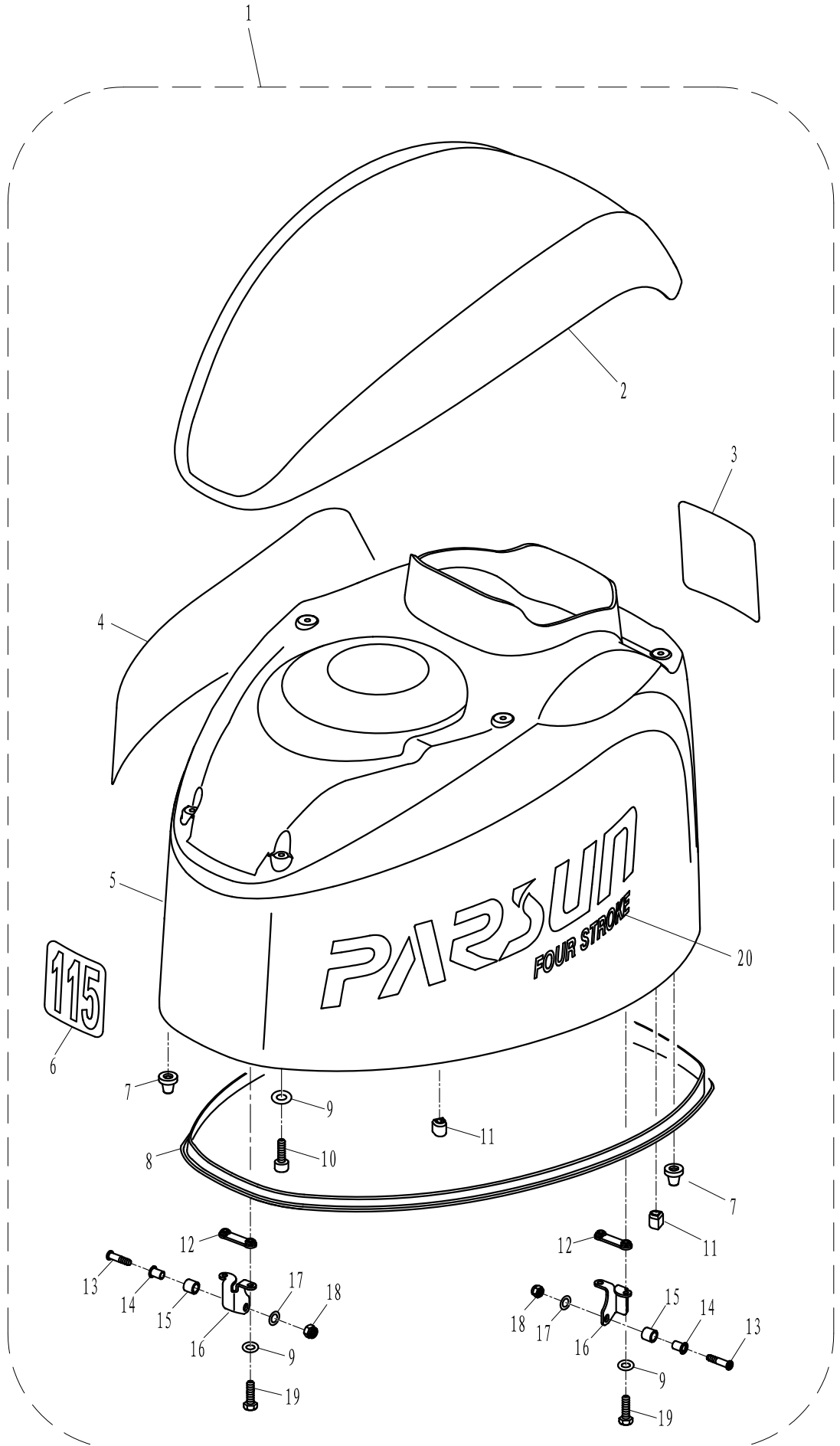
零部件名称: 机油泵组件

PARTS NAME: OIL PUMP ASSY



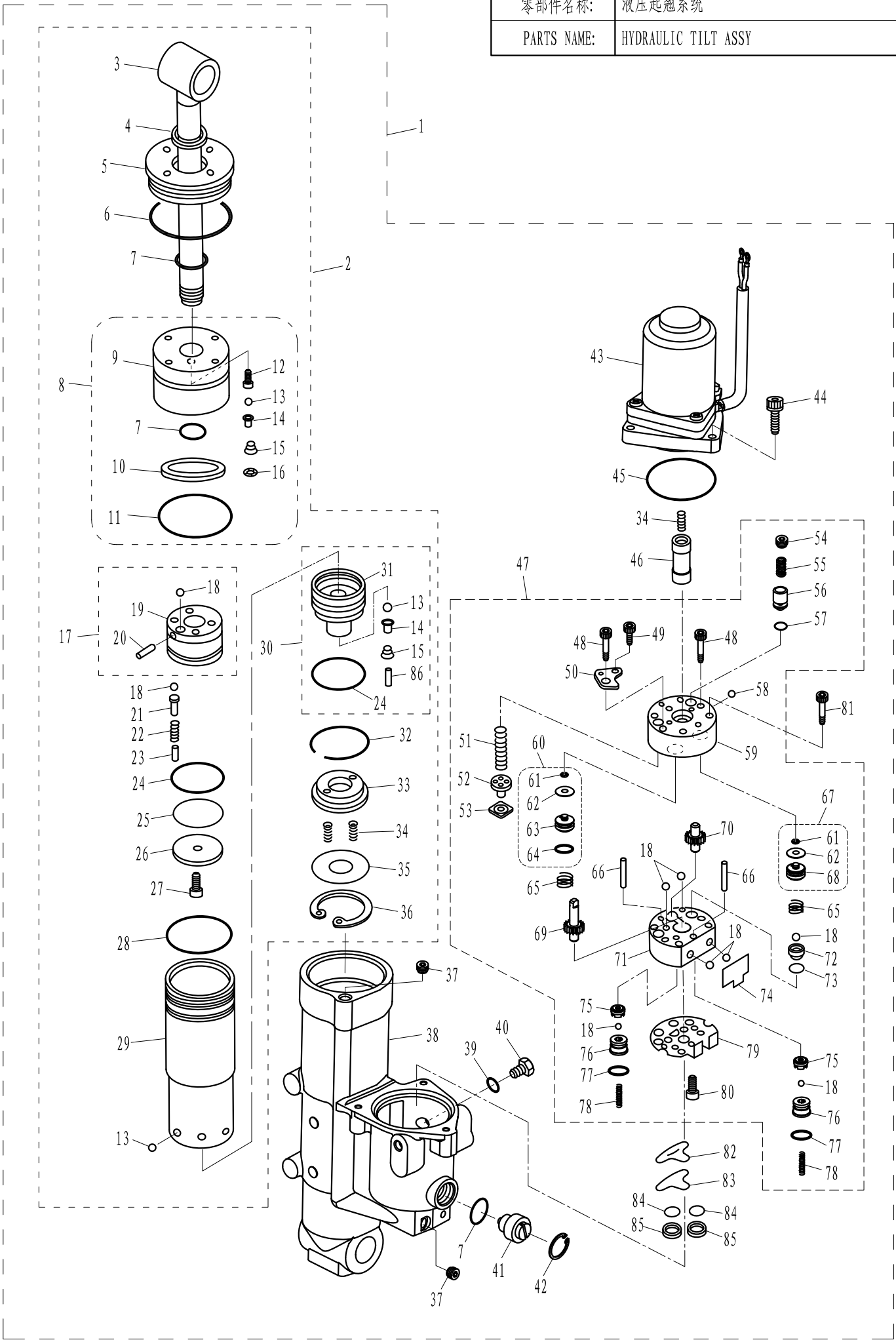
零部件名称: 顶罩组件

PARTS NAME: TOP COWLING ASSY



零部件名称: 液压起翘系统

PARTS NAME: HYDRAULIC TILT ASSY



零部件名称:

液压起翘系统

PARTS NAME:

HYDRAULIC TILT ASSY

SN. 参照号码	PART NO. 零件编号	DESCRIPTION 零件名称(中文)	DESCRIPTION 零件名称(英文)	QTY 数量				REMARKS 备注
1	F115-06000000	液压起翘组件	HYDRAULIC TILT ASSY	1				
2	F115-06010000	活塞组件	PISTON ASSY	1				
3	F115-06010100	活塞推杆组件	PISTON SHAFT ASSY	1				
4	T85-06020003	推杆油封A $\phi 18x\phi 26x5$	OIL SEAL A, $\phi 18x\phi 26x5$	1				
5	F115-06010003	油缸螺母	NUT, HYDRO-CYLINDER	1				
6	GB/T3452.1- $\phi 64x\phi 2.65$	螺母O型圈 $\phi 64x\phi 2.65$	O-RING $\phi 64x\phi 2.65$	1				
7	T85-06020015	手控阀O型圈 $17.5x2.65$	O-RING $17.5x2.65$	3				
8	F115-06010200	油缸盖组件	HYDRO-CYLINDER COVER ASSY	1				
9	F115-06010201	油缸盖	COVER, HYDRO-CYLINDER	1				
10	F115-06010202	油缸盖挡圈	COLLAR, HYDRO-CYLINDER COVER	1				
11	JIS B 2401-P60	O形圈 $59.4x3.1$	O-RING $59.4x3.1$	1				
12	GB/T70.1-M1.6x8	内六角螺钉 M1.6x8 (发黑)	BOLT M1.6x8 (BLACK)	1				
13	F60-06010204	轴承钢珠3/16	BALL 3/16	8				
14	GB/T876-3x3	空心铆钉3x3	HOLLOW RIVET 3x3	2				
15	F60-06010203	单向阀弹簧	SPRING, CHECK VALVE	2				
16	T85-06010403	防松止圈	THRUST WASHER	1				
17	F115-06010300	推杆活塞组件	PISTON ASSY	1				
18	T85-06020202	轴承钢珠4	STEEL BALL 4	11				
19	F115-06010301	推杆活塞	PISTON	1				
20	GB/T879.4- $\Phi 1.5x12$	标准型卷制弹性圆柱销 $\Phi 1.5x12$	PIN $\Phi 1.5x12$	1				
21	T85-06020005	弹簧座	SPRING SEAT	4				
22	T85-06020014	活塞压缩弹簧	SPRING	4				
23	T85-06020006	平头滚针 $\Phi 2.5x11.8$	NEEDLE $\phi 2.5x11.8$	4				
24	JIS B 2401-P39	自由活塞O形圈 $38.7x3.5$	O-RING $38.7x3.5$	2				
25	JIS B 2407-P39T2	活塞挡圈P39T2	COLLAR P24T2	1				
26	F115-06010005	压板垫块	BLOCK	1				
27	GB/T70.1-M6x12	内六角螺栓 M6x12	BOLT M6x12	1				
28	JIS FG53	油缸O型圈 $53x2$	O-RING $53x2$	1				
29	F115-06000101	活塞油缸	HYDRAULIC CYLINDER, PISTON	1				
30	F115-06000200	自由活塞组件	FREE PISTON ASSY	1				
31	F115-06000201	自由活塞	FREE PISTON	1				
32	F115-06000102	钢丝挡圈	SNAP RING	1				
33	F115-06010001	油缸底座	SEAT, HYDRAULIC CYLINDER	1				
34	F60-06000003	底座弹簧	SPRING	3				
35	F115-06010002	底座挡板	PLATE	1				
36	GB/T893.1-48	孔用弹性挡圈48	RING, SNAP CIRCLIP 48	1				
37	T85-06010002	堵塞 1/16	PLUG 1/16	3				
38	F115-06000001	液压缸体	HYDRAULIC HOUSING	1				
39	GB/T3452.1- $\phi 9x\phi 2.2$	O型圈 $9x2.2$	O-RING $9x2.2$	1				
40	T85-06010009	放油螺钉	OIL DRAIN BOLT	1				
41	F60-06000005	手控阀本体	CONTROL VAVLE	1				
42	GB/T893.1-20	孔用弹性挡圈20	RING, SNAP CIRCLIP 20	1				
43	F115-06030000	起翘电机	TILT MOTOR	1				

零部件名称:

液压起翘系统

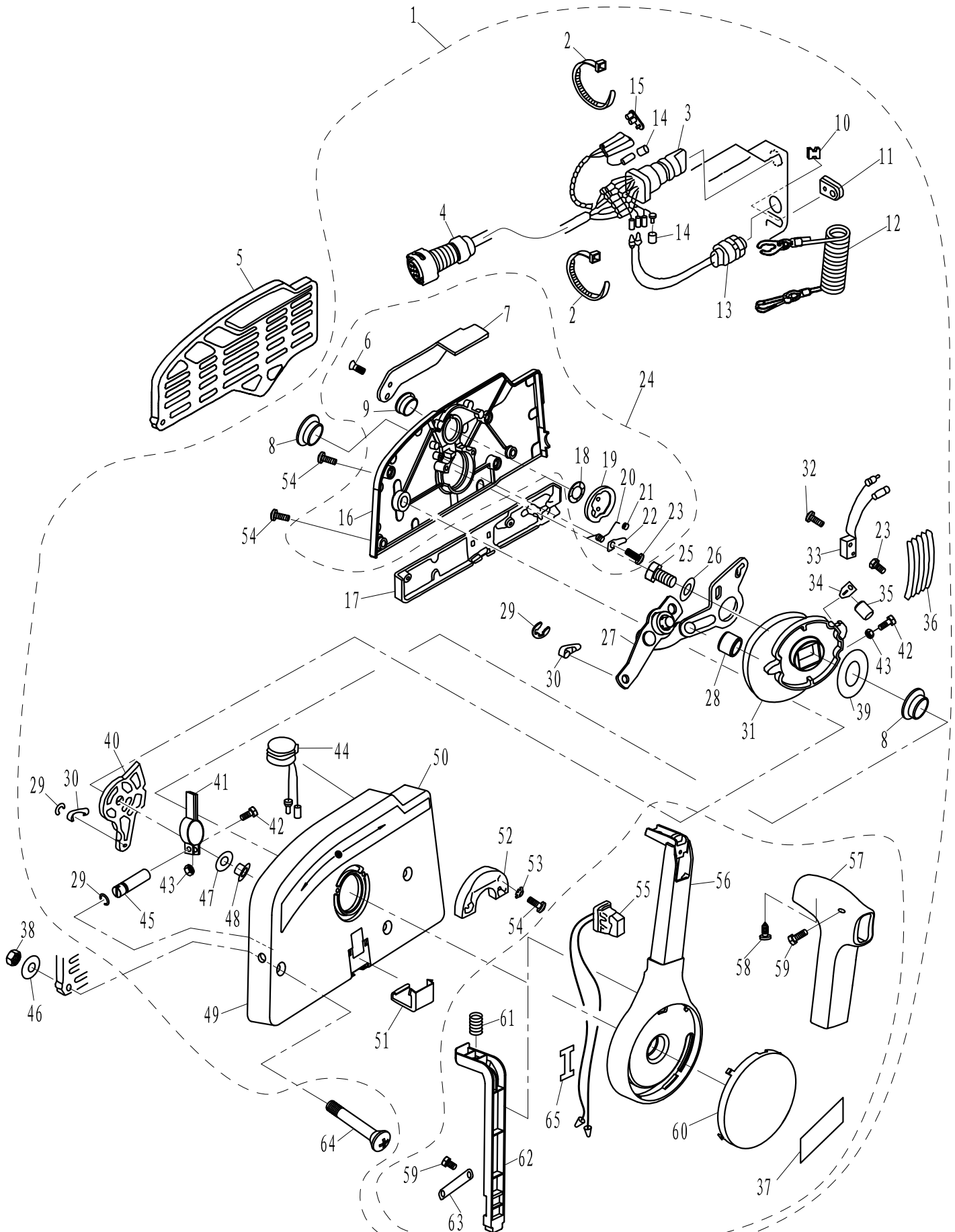
PARTS NAME:

HYDRAULIC TILT ASSY

SN. 参照号码	PART NO. 零件编号	DESCRIPTION 零件名称(中文)	DESCRIPTION 零件名称(英文)	QTY 数量					REMARKS 备注
44	GB/T70.1-M5x25	内六角圆柱头螺钉 M6x25	BOLT M6x25	3					
45	JASO F404 31-068	O型圈 67.8x3.1	O-RING 67.8x3.1	1					
46	F115-0600003	齿轮泵连接器	CONNECTOR, GEAR PUMP	1					
47	F60-0602000	齿轮泵组件	GEAR PUMP ASSY	1					
48	GB/T70.1-M5x30	内六角圆柱头螺钉 M5x30	BOLT M5x30	2					
49	GB/T70.1-M3x25	内六角圆柱头螺钉 M3x25	BOLT M3x25	2					
50	F60-06020015	安全阀弹簧压板	PALTE	1					
51	F60-06020014	安全阀弹簧	SPRING, SAFETY VALVE	1					
52	T85-06010205	阀门支座	BRACKET, VALVE	1					
53	T85-06010204	阀门密封件	SEALING ELEMENT, VALVE	1					
54	F60-06020009	溢流阀螺塞	BOLT, FLOOD VAVLE	1					
55	F60-06020008	溢流阀弹簧	SPRING, FLOOD VAVLE	1					
56	F60-06020006	溢流阀芯	SPOOL, FLOOD VAVLE	1					
57	F60-06020007	溢流阀芯O型圈 $\phi 4.5 \times \phi 1.5$	O-RING $\phi 4.5 \times \phi 1.5$	1					
58	GB308-3	轴承钢珠3	BALL 3	2					
59	F60-06020001	齿轮泵体	GEAR PUMP	1					
60	F60-06020100	滑梭活塞A组件	SHUTTLE PISTON A ASSY	1					
61	GB/T896-3	开口挡圈3(发黑)	CIRCLIP 3(BLACK)	2					
62	F60-06020102	密封垫片	WASHER	2					
63	F60-06020101	滑梭活塞A	SHUTTLE PISTON A	1					
64	F60-06020103	滑梭活塞O型圈 $\phi 8.6 \times \phi 1.5$	O-RING $\phi 8.6 \times \phi 1.5$	1					
65	F60-06020004	滑梭活塞弹簧	SPRING	2					
66	F60-06020005	滚针 $\phi 4 \times 25.8$	KINGPIN $\phi 4 \times 25.8$	2					
67	F60-06020200	滑梭活塞B组件	SHUTTLE PISTON B ASSY	1					
68	F60-06020201	滑梭活塞B	PISTON B, SHUTTLE	1					
69	F60-06020002	齿轮A	GEAR A	1					
70	F60-06020003	齿轮B	GEAR B	1					
71	F60-06020010	齿轮泵盖	COVER, GEAR PUMP	1					
72	F60-06020013	溢流阀座	SEAT, FLOOD VAVLE	1					
73	F60-06020012	溢流阀座O型圈 5.5×1.5	O-RING 5.5×1.5	1					
74	F60-06020020	手控阀压板	PLATE	1					
75	F60-06020011	单向阀座	SEAT, UNILATERAL VALVE	2					
76	F60-06020017	单向阀芯	UNILATERAL VALVE	2					
77	F60-06020018	单向阀O型圈 $\phi 7.5 \times \phi 1.5$	O-RING $\phi 7.5 \times \phi 1.5$	2					
78	F60-06020019	压缩弹簧	SPRING	2					
79	F60-06020021	阀门密封板	SEAT, PLATE	1					
80	GB/T70.1-M3x5	内六角螺钉M3x5(发黑)	SCREW M3x5(BLACK)	1					
81	GB/T70.1-M5x45	内六角螺钉M5x45(发黑)	SCREW M5x45(BLACK)	4					
82	F60-06000008	过滤器B	FILTER B	1					
83	F60-06000009	过滤器B垫板	WASHER, FILTER B	1					
84	F60-06000007	过滤器O形圈 $\phi 7.6 \times \phi 1.5$	O-RING $\phi 7.6 \times \phi 1.5$	2					
85	F60-06000006	过滤器A	FILTER A	2					
86	GB/T879.4- $\Phi 1.5 \times 18$	标准型卷制弹性圆柱销 $\Phi 1.5 \times 18$	PIN $\Phi 1.5 \times 18$	1					

零部件名称: 操纵盒组件

PARTS NAME: CONTROL BOX ASSY



零部件名称:

操纵盒组件

PARTS NAME:

CONTROL BOX ASSY

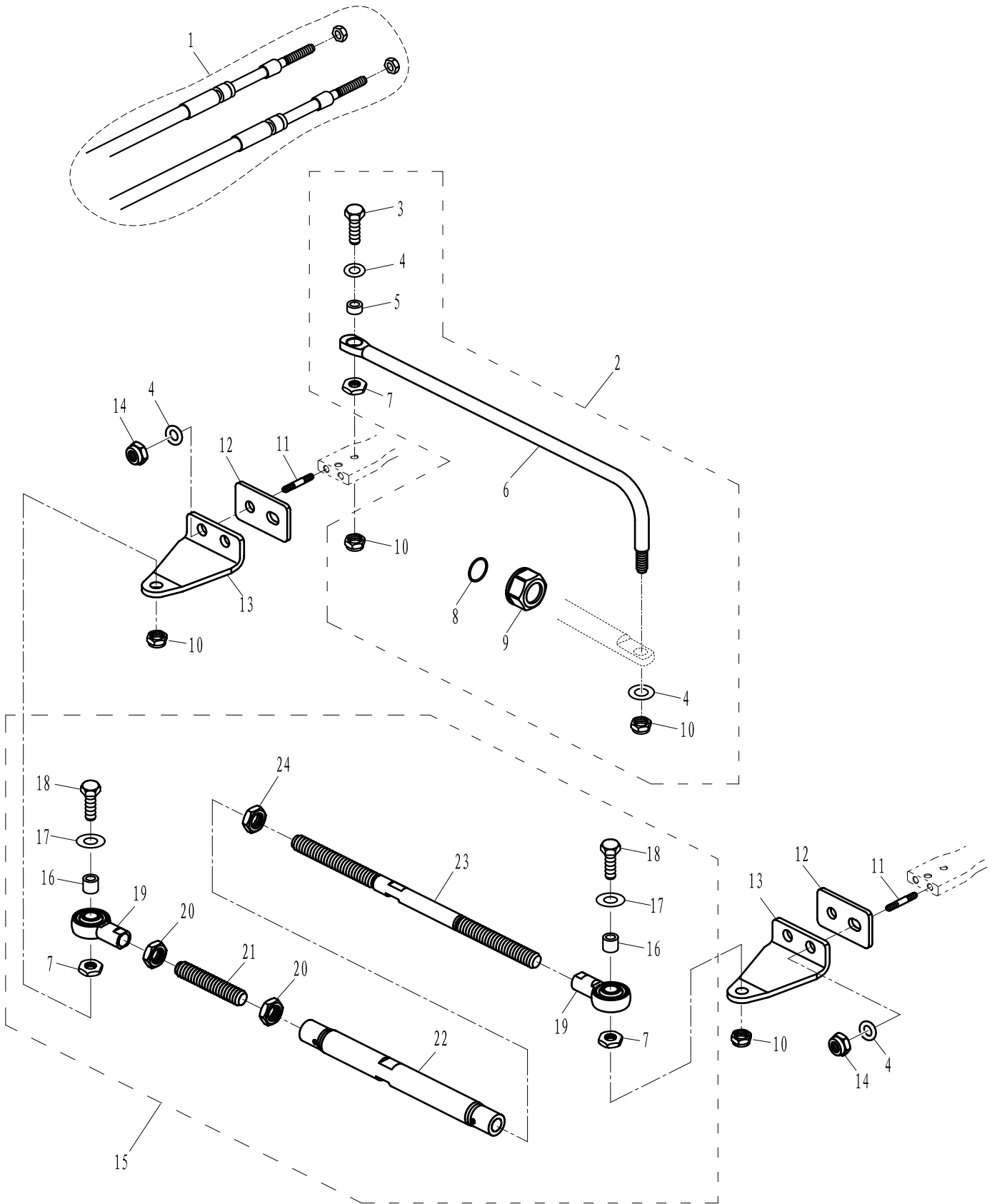
SN. 参照号码	PART NO. 零件编号	DESCRIPTION 零件名称(中文)	DESCRIPTION 零件名称(英文)	QTY 数量					REMARKS 备注
1	F115-08030000	操纵盒组件	CONTROL BOX ASSY	1					
2	HT2. 5x60	尼龙扎带	CLAMP	2					
3	F40-13000200EI	起动开关组件	STARTING SWICH ASSY	1					EFI
4	F40-08010100EI	操纵线索	CONTROL CABLE	1					EFI
5	F15-11000002W	操纵盒安装板	PLATE, CONTROL BOX	1					
6	GB/T819. 2-M5x12	十字槽沉头螺钉 M5x12	SCREW PAN HEAD M5x12	2					
7	F15-13020007W	油门微调手柄	THROTTLE HANDLE, INCHING	1					
8	F15-13000005W	凸轮机构衬套	BUSH, CAM	2					
9	F15-13020006W	微调手柄衬套	BUSH, HANDLE	1					
10	F15-11000001W	钢索橡胶垫块	BLOCK, RUBBER	1					
11	F15-13000014W	线索护套	JACKET, CABLE	1					
12	F4-01090401	引擎停止安全索	STOPER, HANG ROPE ASSY	1					
13	F15-13000400W	急停开关组件	ENGINE STOP SWICH ASSY	1					
14	F15-13000203W	绝缘堵头 B	INSULATED PLUG "B"	2					
15	F15-13000202W	绝缘堵头 A	INSULATED PLUG "A"	1					
16	F15-13020001W	操纵盒盖	COVER , CONTROL BOX	1					
17	F15-13000013W	操纵盒小盖板	SMALL COVER , CONTROL BOX	1					
18	F15-13020005W	波形垫圈 B	WASHER "B" , WAVE	1					
19	F15-13020100W	锁紧圆盘组件	LOCKED DISK ASSY	1					
20	F15-13020002W	扭簧	TORSION SPRING	1					
21	F15-13020003W	互锁滑轮	EACH LOCKED PULLEY	1					
22	F15-13020004W	滑轮弹簧压板	PLATE , PULLEY SPRING	1					
23	GB/T818-M4x6	十字槽盘头螺钉 M4x6	PAN HEAD SCREW M4x6	2					
24	F15-13020000W	操纵盒盖组件	COVER ASSY, CONTROL BOX	1					
25	GB/T5783-M8x30	六角螺栓 M8x30	BOLT M8x30	1					
26	GB/T97. 1-8	平垫圈 8	WASHER 8	1					
27	F15-13000500W	油门控制机构	MACHINE, CONTROL ACCELEROGRAPH	1					
28	F15-13000007W	销轴垫圈	WASHER	1					
29	GB/T896-6	开口挡圈 6	PIN , COTTER 6	3					
30	F25-07000007W	操控钢索接头 B	CONTROL CABLE TIE-IN "B"	2					
31	F15-13000002W	凸轮机构	CAM MECHANISM	1					
32	GB/T818-M3x14	十字槽盘头螺钉M3x14	PAN HEAD SCREW M3X14	2					
33	F15-13000800W	微动开关	INCHING SWITCH	1					
34	F15-13000003W	档位弹簧片压板	PLATE	1					
35	F15-13000004W	档位滑轮	PULLEY	1					
36	F15-13000001W	档位弹簧片 B	SHIFT SPRING PLATE "B"	5					
37	F15-12000016W	标贴 16	MARK 16	1					
38	GB/T6170-M6	六角螺母 M6	NUT M6	3					
39	F15-13000008W	凸轮机构减磨片	WEARABLE PLATE , CAM MACHANISM	1					
40	F15-13000700W	变档摆杆	SHIFT SWING LINK	1					
41	F15-13000601W	调节器固定板组件	ADJUSTER FASTNESS ASSY	1					
42	GB/T5783-M5x25	六角螺栓 M5x25	BOLT M5x25	2					
43	GB/T6170-M5	六角螺母 M5	NUT M5	2					

零部件名称:

转向连杆组件

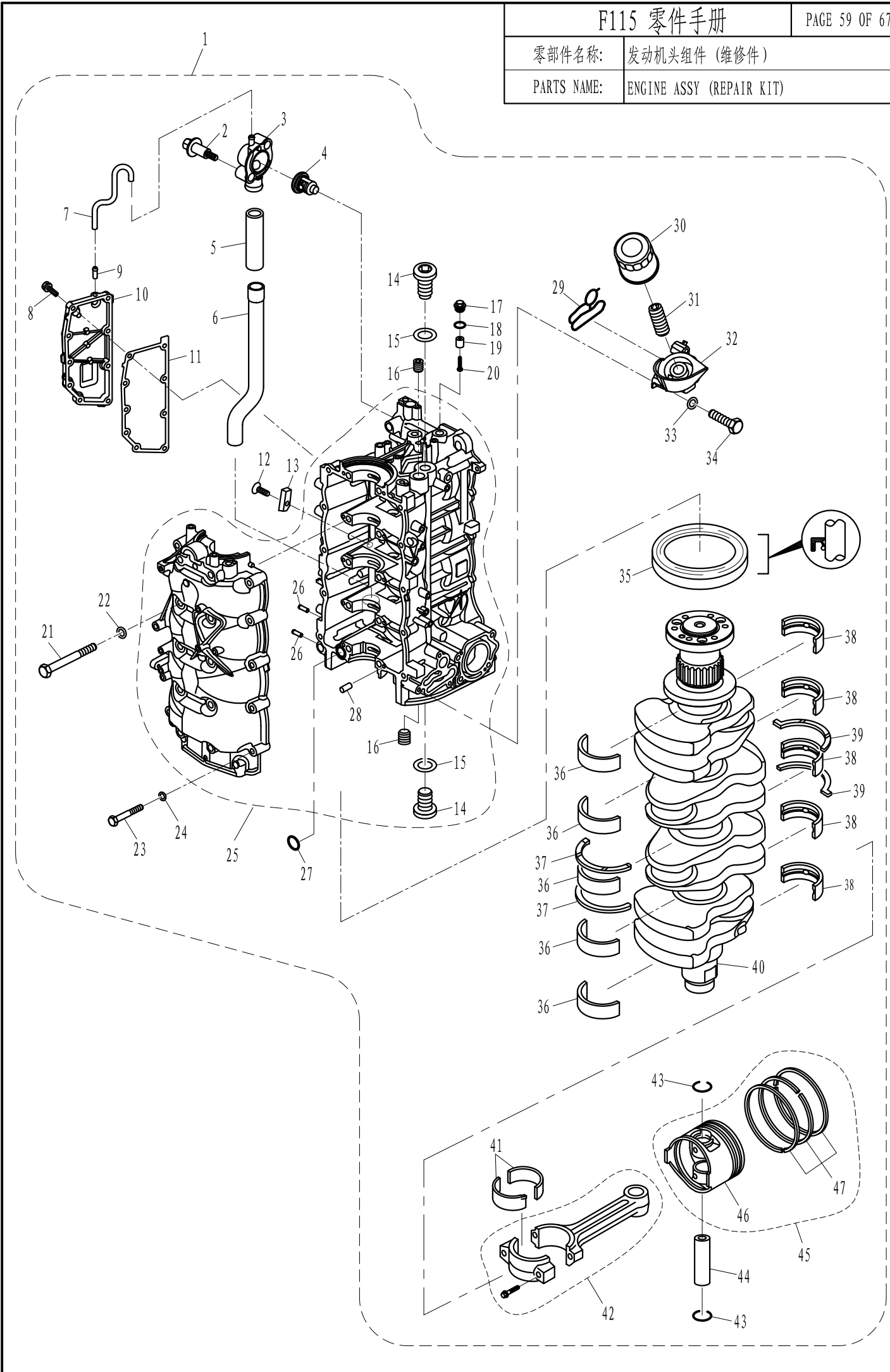
PARTS NAME:

LINK ROD ASSY



零部件名称: 发动机头组件 (维修件)

PARTS NAME: ENGINE ASSY (REPAIR KIT)



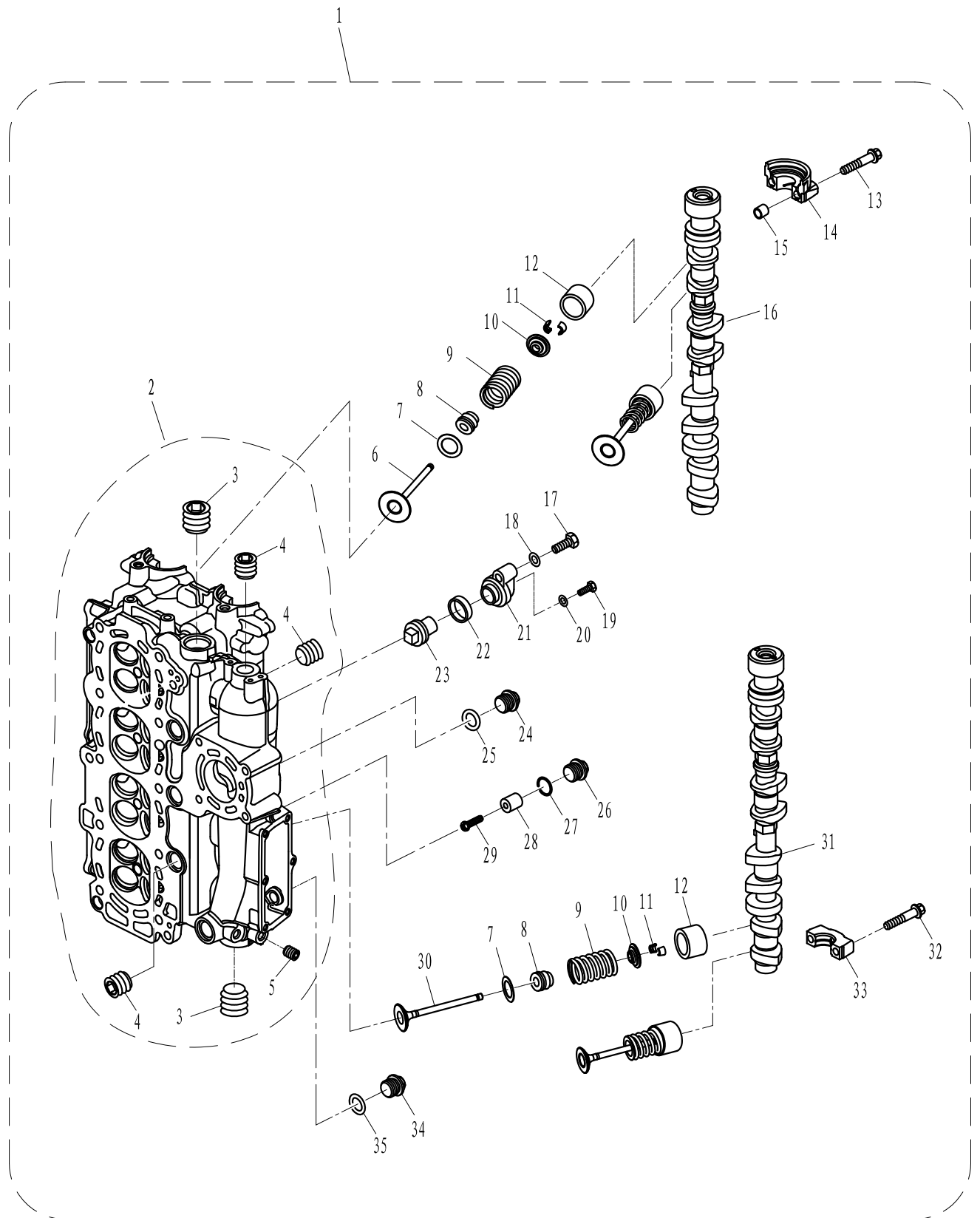
零部件名称: 发动机头组件 (维修件)

PARTS NAME: ENGINE ASSY (REPAIR KIT)

SN. 参照号码	PART NO. 零件编号	DESCRIPTION 零件名称 (中文)	DESCRIPTION 零件名称 (英文)	QTY 数量					REMARKS 备注
1	F115-05090000	发动机头组件	ENGINE ASSY	1					
2	F115-05000034	节温器盖螺栓	BOLT, THERMOSTAT COVER	2					
3	F115-05000033	节温器盖	COVER, THERMOSTAT	1					
4	F115-05000032	节温器	THERMOSTAT	1					
5	F115-05000037	水管护套C(尼龙护套25x320)	SHEATH C, WATER PIPE	1					
6	F115-05000035	定型水管C	WATER PIPE C	1					
7	F115-05000038	定型水管D	WATER PIPE D	1					
8	GB/T9074.14-M6x25	六角螺栓平垫组合 M6x25	BOLT M6x25	9					
9	F4-04010102	出水嘴	WATER OUTLET	1					
10	F115-05000031	水道盖板	COVER, WATERCOURSE	1					
11	F115-05000030	水道盖板密封垫	GASKET, WATERCOURSE	1					
12	GB/T819.2-M6x20	十字槽沉头螺钉 M6x20	SCREW M6x20	1					
13	F115-05000029	水道盖板阳极	ANODE, WATERCOURSE	1					
14	F115-05010006	堵塞 M18x1.5	JAM M18x1.5	2					
15	F115-05010007	堵塞垫片	WASHER, JAM	2					
16	F25-05010104A	堵塞 1/2"	JAM 1/2"	2					
17	F20-05030009	阳极螺栓	BOLT, ANODE	1					
18	GB/T3452.1-13x2	O型圈 13x2	O-RING 13x2	1					
19	F4-04070003	节温器盖阳极	THERMOSTAT ANODE	1					
20	GB/T818-M5x25	十字槽盘头螺钉 M5x25	SCREW M5x25	1					
21	F115-05010004	六角螺栓M10x1.5x105	BOLT M10x1.5x105	10					
22	GB/T97.1-10	平垫圈 10	WASHER 10	10					
23	F15-07000029	机体螺栓 M8x55	BOLT M8x55	10					
24	GB/T97.1-8	平垫圈 8	WASHER 8	10					
25	F115-05010000	机体机座组件	CRANKCASE ASSY	1					
26	F4-04010102A	气嘴	GAS NOZZLE	1					
27	GB/T3452.1-19.2x1.9	O形圈 19.2x1.9	O-RING 19.2x1.9	1					
28	F115-00000006	定位销 $\phi 6 \times 12$	DOWEL PIN $\phi 6 \times 12$	10					
29	F115-05000026	机油滤清器密封圈	RING, OIL FILTER	1					
30	F15-07010023	机油滤清器	OIL FILTER	1					
31	F15-07010003	机滤螺柱 M20x1.5x35	BOLT M20x1.5x35	1					
32	F115-05000025	机油滤清器支架	BRACKET, OIL FILTER	1					
33	GB/T97.1-6	平垫圈 6	WASHER 6	3					
34	GB/T5782-M6x40	六角螺栓 M6x40	BOLT M6x40	3					
35	F115-05000003	曲轴油封A $\phi 85 \times \phi 103 \times 7$	OIL SEAL A $\phi 85 \times \phi 103 \times 7$	1					
36	F115-05010003	曲轴轴瓦B	BEARING SHELL B, CRANKSHAFT	5					
37	F115-05000005	曲轴定位片B	SPACER A, CRANKSHAFT	2					
38	F115-05010002	曲轴轴瓦A	BEARING SHELL A, CRANKSHAFT	5					
39	F115-05000004	曲轴定位片A	SPACER A, CRANKSHAFT	2					
40	F115-05000001	曲轴	CRANKSHAFT	1					
41	F115-05020203	连杆轴瓦	BEARING SHELL, CONNECTING ROD	8					
42	F115-05020200	连杆组件	CONNECTING ROD ASSY	4					
43	F115-05020104	活塞销挡圈	CIRCLIP, PISTON PIN	8					

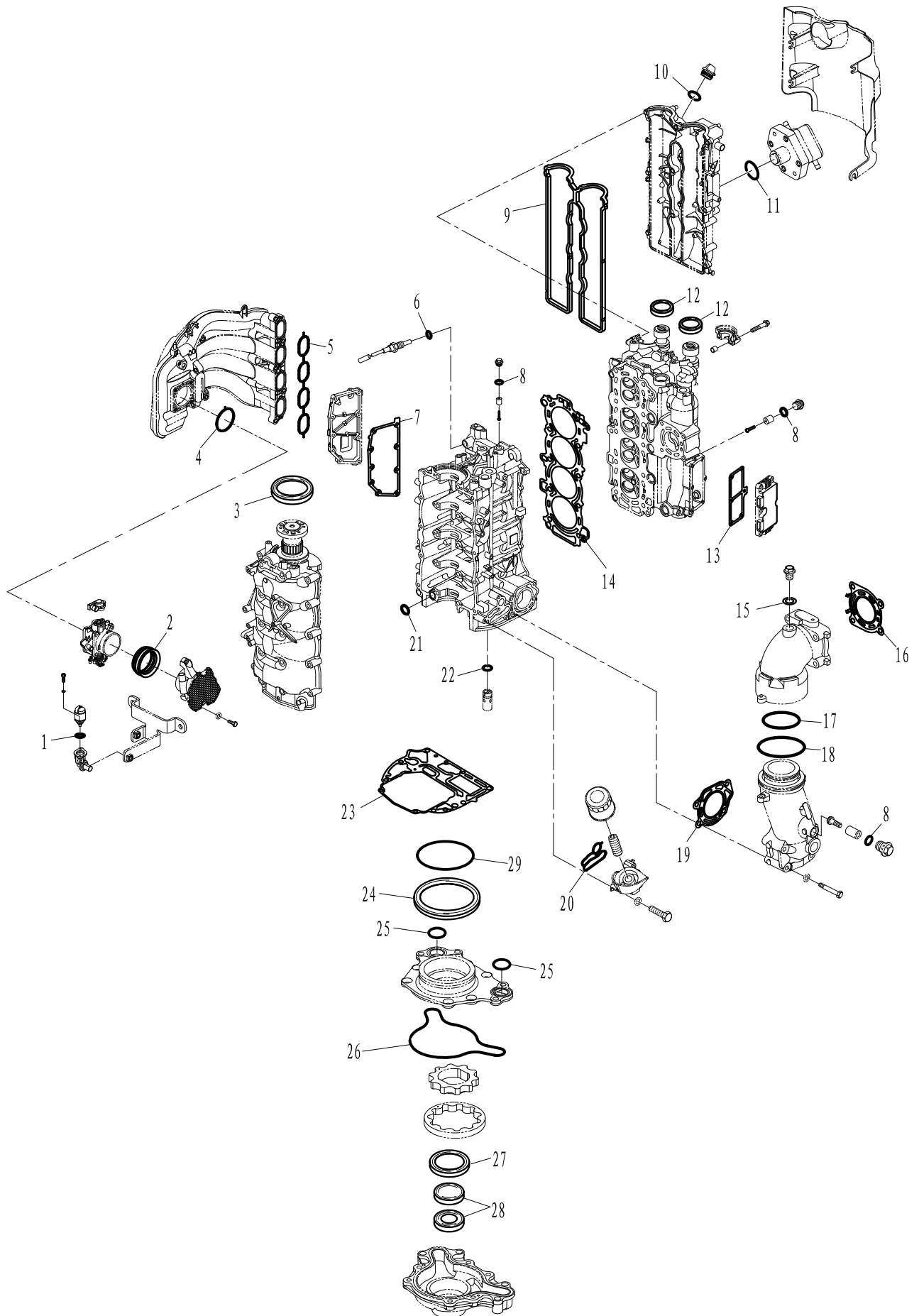
零部件名称: 气缸头总成

PARTS NAME: CYLINDER HEAD ASSY



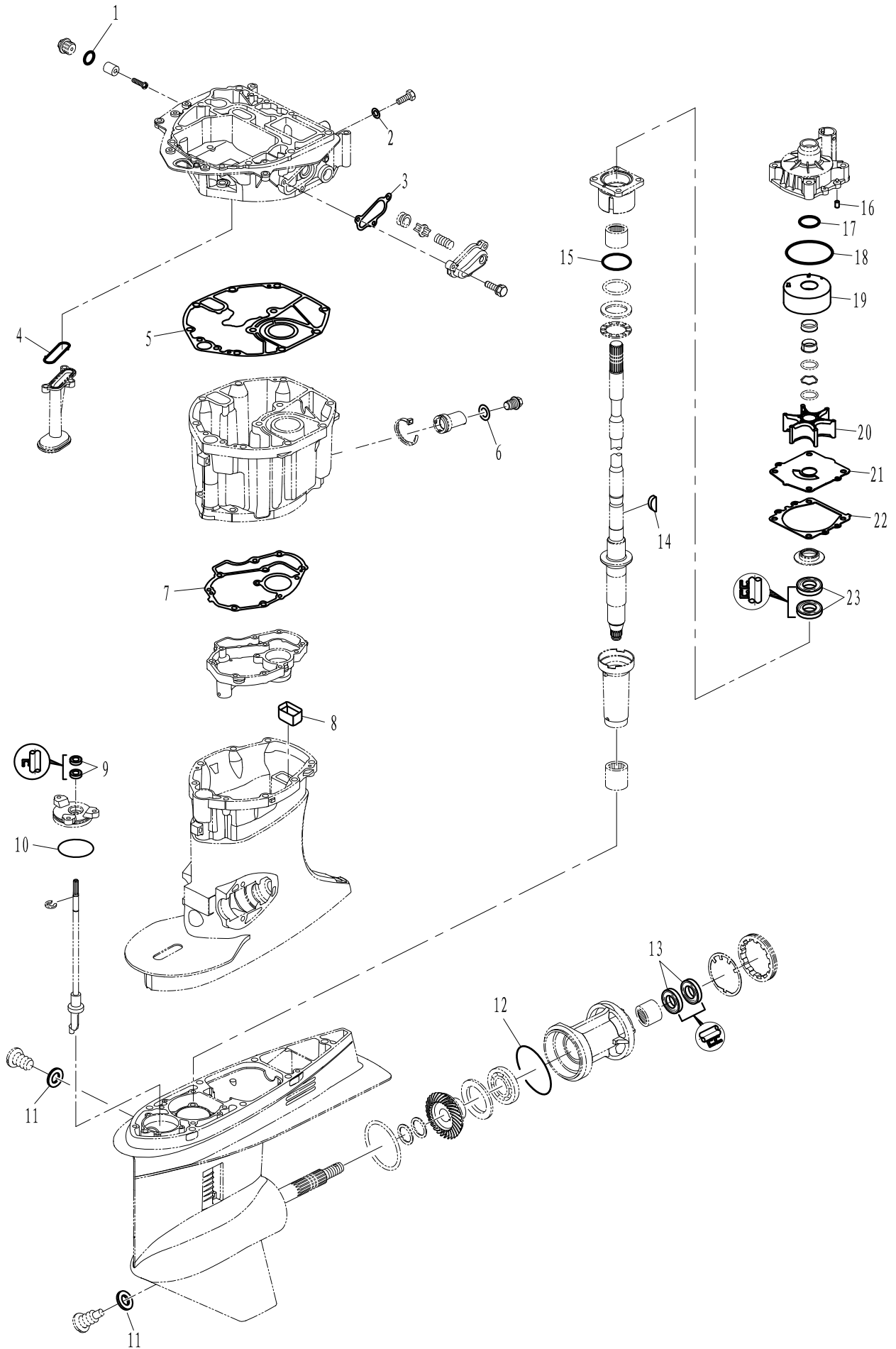
零部件名称: 附件 1 (维修件)

PARTS NAME: APPENDIX 1 (REPIAR KIT)



零部件名称: 附件 2 (维修件)

PARTS NAME: APPENDIX 2 (REPIAR KIT)



零部件名称:

零件目录检索表

PARTS NAME:

PARTS CATALOGUE INDEX

零件代号 PART NO.	页码/序号 PAGE/NO.	零件代号 PART NO.	页码/序号 PAGE/NO.	零件代号 PART NO.	页码/序号 PAGE/NO.
HT2. 5x60	6-30	F4-04070003	38-20	F15-13010004W	56-62
	8-32		42-9	F15-13010005W	56-61
	55-2	F4-05000010	44-9	F15-13010008W	56-63
HT5x200	8-18	F15-00000006	6-28	F15-13010009W	56-60
	38-4		13-4	F15-13010010W	56-52
HT5x300	30-19		40-6	F15-13020000W	55-24
JASO F404 19-019	48-2		18-4	F15-13020001W	55-16
JASO F404 24-016	58-8	F15-00000012	11-6	F15-13020002W	55-20
JASO F404 31-025	34-4	F15-00000016	8-15	F15-13020003W	55-21
JASO F404 31-068	53-45	F15-01010007	2-1	F15-13020004W	55-22
JB/T7940. 1-M6	2-10	F15-04000002	6-33	F15-13020005W	55-18
JB2501-ST4. 2x8	32-3	F15-04000002	34-34	F15-13020006W	55-9
JIS B 2401-P39	52-24	F15-04000003	6-32	F15-13020007W	55-7
JIS B 2401-P60	52-11	F15-07000029	38-24	F15-13020100W	55-19
JIS B 2407-P39T2	52-25	F15-07010003	38-35		
JIS FG53	52-28	F15-07010004	34-39		
KOYO 30BM3726	14-61	F15-07040006	36-19		
KOYO 30BTM3720	13-20	F15-07040007	36-20	F20-05000036	24-17
	18-20	F15-07050004	34-3	F20-05000037	28-3
KOYO 6208C3	14-58	F15-07150300W	26-36	F20-05000039	30-29
KOYO BM-2526	14-43	F15-07150501W	26-29	F20-05000903W	32-12
	19-45	F15-11000001W	55-10	F20-05030009	6-1
NSK HR 32010XJ	19-60	F15-11000002W	55-5		34-28
KOYO HICAP 25520/25580	14-41	F15-11020002W	58-3		38-18
NGK LKR6E	34-27	F15-12000013W	56-50		42-7
KOYO BH-1820	13-27	F15-12000016W	55-37	F25-00000014	16-10
	18-27	F15-13000001W	55-36		22-10
NSK F-3026R	20-65	F15-13000002W	55-31		6-7
NSK F-4520	19-42	F15-13000003W	55-34	F25-01010012W	58-9
PS-2700. 04. 03	36-17	F15-13000004W	55-35	F25-03000100W	8-35
S7140-14. 5	44-3	F15-13000005W	55-8	F25-03000101W	8-39
		F15-13000006W	56-47	F25-03000102W	8-38
		F15-13000007W	55-28	F25-03000103W	8-37
		F15-13000008W	55-39	F25-03000104W	8-36
		F15-13000011W	56-48	F25-04000031	13-36
F2. 6-05000006	8-43	F15-13000012W	56-49		18-36
E4-07020015W	56-65	F15-13000013W	55-17	F25-05000100	38-34
E4-10040100W	56-55	F15-13000014W	55-11	F25-05010104A	6-14
F4-01090401	55-12	F15-13000015W	56-51		34-37
F4-03000023	13-34	F15-13000202W	55-15		38-17
	18-34	F15-13000203W	55-14		42-6
F4-03000024	13-35	F15-13000300W	56-44	F25-05050003	36-16
	18-35	F15-13000400W	55-13	F25-05050016	30-4
F4-04000006	6-10	F15-13000500W	55-27	F25-05050018	36-3
F4-04000030	44-16	F15-13000601W	55-41	F25-05170201W	28-13
F4-04010102	38-9	F15-13000602W	56-45	F25-07000006W	58-10
F4-04010102A	38-27	F15-13000700W	55-40	F25-07000007W	55-30
	42-15	F15-13000800W	55-33	F25-07000303W	58-5
F4-04070003	6-3	F15-13010001W	56-56	F25-07000304W	58-7
	34-30	F15-13010002W	56-57	F40-03000008	8-27

零部件名称:

零件目录检索表

PARTS NAME:

PARTS CATALOGUE INDEX

零件代号 PART NO.	页码/序号 PAGE/NO.	零件代号 PART NO.	页码/序号 PAGE/NO.	零件代号 PART NO.	页码/序号 PAGE/NO.
F40-03000014W	8-31	F60-06020009	53-54	T85-04000011	18-28
F40-03000600W	8-26	F60-06020010	53-71	T85-04000013	16-7
F40-05000037	34-25	F60-06020011	53-75		22-7
	42-17	F60-06020012	53-73	T85-04000020	14-64
F40-05000038	34-26	F60-06020013	53-72		20-68
	42-16	F60-06020014	53-51	T85-04000021	14-65
F40-05000040EI	44-29	F60-06020015	53-50		20-69
F40-05000041EI	44-25	F60-06020017	53-76	T85-04000027	14-63
F40-05000042EI	28-7	F60-06020018	53-77		20-67
F40-05000400	28-20	F60-06020019	53-78	T85-05000003	34-35
F40-05001000-1EFI	26-38	F60-06020020	53-74	T85-05000007	6-16
F40-05001000-2EFI	26-41	F60-06020021	53-79	T85-05000008	6-17
F40-05001000-3EFI	26-39	F60-06020100	53-60	T85-05030004	28-16
F40-05001000-4EFI	26-40	F60-06020101	53-63	T85-05030200	26-30
F40-05090401EFI	30-23	F60-06020102	53-62	T85-06010002	52-37
F40-05090500EI	30-32	F60-06020103	53-64	T85-06010009	52-40
F40-05090501EI	30-37	F60-06020200	53-67	T85-06010204	53-53
F40-05090503-1EI	30-36	F60-06020201	53-68	T85-06010205	53-52
F40-05090503EI	30-35			T85-06010403	52-16
F40-05090600	30-6			T85-06020003	52-4
F40-05091400EI	26-6			T85-06020005	52-21
F40-05091401EI	26-3	T3.6-04000017	34-43	T85-06020006	52-23
F40-05091402EI	26-4	T5-04000200	32-30	T85-06020014	52-22
F40-05100002EI	46-25	T20-06000030	30-11	T85-06020015	52-7
F40-08010100EI	55-4	T6-05000300	32-24	T85-06020202	52-18
		T20-03000006	11-36		
F40-13000200EI	55-3	T40-04000012	13-2		
F60-00000015	2-20		18-2	F115-00000001	4-27
F60-05000054	32-26	T40-04000013	16-8	F115-00000002	4-26
F60-05000200	24-13		22-8	F115-00000003	4-25
F60-05000600	24-29	T40-05000028	24-6	F115-00000004	4-23
F60-06000003	52-34		26-5	F115-00000005	16-16
F60-06000005	52-41	T40-05000029	24-2		22-16
F60-06000006	53-85	T60-00010003	11-37	F115-00000006	16-17
F60-06000007	53-84	T60-00010004	11-38		38-29
F60-06000008	53-82	T85-00000017	2-26		22-17
F60-06000009	53-83	T85-00010001	11-39	F115-00000007	38-32
F60-06000204	14-46	T85-01010003	2-3	F115-00000008	6-34
	19-49	T85-01010004	2-28	F115-00000009	9-44
F60-06010203	52-15	T85-01010005	2-29	F115-00000010	2-27
F60-06010204	52-13	T85-01010203	2-6	F115-00000011	2-35
F60-06020000	53-47	T85-01010206	2-22	F115-00000012	2-36
F60-06020001	53-59	T85-01010207	2-25	F115-00000013	4-2
F60-06020002	53-69	T85-01010208	2-24	F115-00000014	6-42
F60-06020003	53-70	T85-01010209	2-34	F115-00000015	4-22
F60-06020004	53-65	T85-01020008	58-11	F115-00000016	6-5
F60-06020005	53-66	T85-03000006	8-1		16-9
F60-06020006	53-56	T85-04000006	14-38		22-9
F60-06020007	53-57		19-38	F115-00000017	2-7
F60-06020008	53-55	T85-04000011	13-28	F115-00000100	4-24

零部件名称:

零件目录检索表

PARTS NAME:

PARTS CATALOGUE INDEX

零件代号 PART NO.	页码/序号 PAGE/NO.	零件代号 PART NO.	页码/序号 PAGE/NO.	零件代号 PART NO.	页码/序号 PAGE/NO.
F115-0000200	38-14	F115-02010006	6-25	F115-04000003-1	13-22
F115-00010001	11-35	F115-02010007	6-29		18-22
F115-00010002	11-34	F115-02010008	6-27	F115-04000003-2	
F115-00010003	11-33	F115-02010009	6-31	F115-04000003-3	
F115-00010004	11-23	F115-02010010	6-35	F115-04000003-4	
F115-00010005	11-30	F115-02010011	6-36	F115-04000003-5	
F115-00010006	11-26	F115-02010012	16-1	F115-04000003-6	
F115-00010007	11-22		22-1	F115-04000003-7	
F115-00010100	11-40	F115-02010013	16-2	F115-04000004-1	14-40
F115-00010100L			22-2		19-40
F115-00010200	11-31	F115-02010014	6-12	F115-04000004-2	
F115-00010301	11-29	F115-02010015	6-22	F115-04000004-3	
F115-01000001	4-9	F115-02010016	16-3	F115-04000004-4	
F115-01000002	4-10		22-3	F115-04000004-5	
F115-01000003	4-20	F115-02010016L	16-3	F115-04000004-6	
F115-01000004	4-21		22-3	F115-04000004-7	
F115-01000005	4-28	F115-02010100	6-24	F115-04000005	14-39
F115-01000006	4-30	F115-02010104	6-23		19-39
F115-01010001	2-15	F115-02010200	6-26	F115-04000008	13-14
F115-01010002	2-2	F115-03000001	8-40		18-14
F115-01010003	2-8	F115-03000002	8-16	F115-04000009	13-13
F115-01010004	2-9	F115-03000003	8-17		18-13
F115-01010006	4-11	F115-03000004	8-42	F115-04000010	13-25
F115-01010101	2-11	F115-03000005	8-11		18-25
F115-01010101L		F115-03000006	8-10	F115-04000011	13-12
F115-01010102	2-5	F115-03000007	8-5		18-12
F115-01010104	2-13	F115-03000008	8-34	F115-04000012	13-10
F115-01010105	2-12	F115-03000009	8-33		18-10
F115-01010200	2-16	F115-03000010	8-4	F115-04000013	13-11
F115-01010300	4-16	F115-03000011	8-13		18-11
F115-01010301	4-18	F115-03000013	8-2	F115-04000014	13-9
F115-01020100	4-1	F115-03000014	42-23		18-9
F115-01020100L		F115-03000014-1	42-24	F115-04000015	13-8
F115-02000001	6-40	F115-03000016	8-20		18-8
F115-02000001L		F115-03000017	8-21	F115-04000016	16-6
F115-02000002	6-39	F115-03000018	8-24		22-6
F115-02000003	6-38	F115-03000021	8-30	F115-04000017	16-5
F115-02000004	16-4	F115-03000022	8-9		22-5
	22-4	F115-03000030	8-19	F115-04000020	14-55
F115-02000005	2-37	F115-03000100	11-2	F115-04000021-1	14-54
F115-02000005L		F115-03000200	11-4		19-57
F115-02000006	6-41	F115-03000300	8-23	F115-04000021-2	
F115-02000007	4-7	F115-03000400	8-41	F115-04000021-3	
F115-02000008	4-8	F115-03000500	8-8	F115-04000021-4	
F115-02000100	4-6	F115-04000000	14-66	F115-04000021-5	
F115-02010001	6-21	F115-04000000L		F115-04000021-6	
F115-02010002	6-13	F115-04000001	14-37	F115-04000021-7	
F115-02010003	6-18		19-37	F115-04000022	16-18
F115-02010004	6-15	F115-04000002	13-26		22-18
F115-02010005	6-19		18-26	F115-04000023	16-20

零部件名称:

零件目录检索表

PARTS NAME:

PARTS CATALOGUE INDEX

零件代号 PART NO.	页码/序号 PAGE/NO.	零件代号 PART NO.	页码/序号 PAGE/NO.	零件代号 PART NO.	页码/序号 PAGE/NO.
	22-20		20-66	F115-05000048	44-32
F115-04000024	16-22	F115-04030003	14-59	F115-05000049	30-10
	22-22		20-63	F115-05000050	32-8
F115-04000025	16-14	F115-04030004	14-57	F115-05000053	32-7
	22-14	F115-04030005	14-56	F115-05000054	32-2
F115-04000026	16-12	F115-04040000	16-19	F115-05000055	32-23
	22-12	F115-05000001	40-1	F115-05000056	32-4
F115-04000100	13-23	F115-05000003	40-7	F115-05000057	32-13
	18-23	F115-05000004	40-5	F115-05000058	32-14
F115-04000201	13-19	F115-05000005	40-3	F115-05000059	32-16
	18-19	F115-05000007	34-40	F115-05000060	32-15
F115-04000202	13-16	F115-05000008	34-14	F115-05000061	32-18
	18-16	F115-05000009	34-11	F115-05000062	32-19
F115-04000203	13-15	F115-05000010	24-3	F115-05000063	32-27
	18-15		34-5	F115-05000064	32-25
F115-04000300	14-42	F115-05000011	44-11	F115-05000065	32-28
F115-04000400	13-33	F115-05000013	32-20	F115-05000066	32-29
F115-04000501	13-30	F115-05000014	44-7	F115-05000068	32-31
	18-30	F115-05000015	44-8	F115-05000069	32-32
F115-04000601	13-3	F115-05000016	44-6	F115-05000070	32-21
	18-3	F115-05000017	44-17	F115-05000071	32-22
F115-04000602	13-7	F115-05000018	44-18	F115-05000072	32-38
	18-7	F115-05000019	44-22	F115-05000073	32-39
F115-04000603	13-6	F115-05000020	44-23	F115-05000074	44-24
	18-6	F115-05000021	44-21	F115-05000075	44-26
F115-04000604	13-5	F115-05000022	24-21	F115-05000076	32-33
	18-5	F115-05000023	42-4	F115-05000077	30-1
F115-04010000	13-24	F115-05000024	42-14	F115-05000078	44-28
	18-24	F115-05000025	38-36	F115-05000079	44-27
F115-04010000L	13-24	F115-05000026	38-33	F115-05000082	32-17
	18-24	F115-05000027	24-31	F115-05000083	11-7
F115-04020000	14-53	F115-05000029	38-13	F115-05000084	11-9
F115-04020001	14-52	F115-05000030	38-11	F115-05000085	11-5
F115-04020002	14-49	F115-05000031	38-10	F115-05000086	11-10
	19-52	F115-05000032	38-3	F115-05000087	11-11
F115-04020003	14-44	F115-05000033	38-2	F115-05000088	11-13
	19-47	F115-05000034	38-1	F115-05000089	30-18
F115-04020005	14-47	F115-05000035	38-6	F115-05000090	30-20
	19-50	F115-05000037	38-5	F115-05000091	36-1
F115-04020006	14-48	F115-05000038	38-7	F115-05000092	24-15
	19-51	F115-05000040	42-21	F115-05000093	24-16
F115-04020007	14-45	F115-05000041	32-11	F115-05000095	30-17
	19-48	F115-05000042	28-2	F115-05000096	30-12
F115-04020008	14-50	F115-05000043	28-1	F115-05000098A	24-28
	19-53	F115-05000044	28-9	F115-05000099-1	24-24
F115-04020009	14-51	F115-05000045	26-10	F115-05000099-2	24-25
	19-54		32-37	F115-05000099-3	24-26
		F115-05000046	26-9	F115-05000099-4	24-27
F115-04030001	14-60		32-36	F115-05000100	34-41
F115-04030002	14-62	F115-05000047	44-33	F115-05000101	42-19

零部件名称:

零件目录检索表

PARTS NAME:

PARTS CATALOGUE INDEX

零件代号 PART NO.	页码/序号 PAGE/NO.	零件代号 PART NO.	页码/序号 PAGE/NO.	零件代号 PART NO.	页码/序号 PAGE/NO.
F115-05000102	42-20	F115-05020100	40-12	F115-05050200	46-22
F115-05000103	34-13	F115-05020101	40-13	F115-05050201	46-23
F115-05000104	24-18	F115-05020102	40-14	F115-05050202	46-24
F115-05000105	34-1	F115-05020103	40-11	F115-05050300	46-28
F115-05000107	30-42	F115-05020104	40-10	F115-05050301	46-27
F115-05000108	30-41	F115-05020200	40-9	F115-05050302	46-31
F115-05000109	26-14	F115-05020203-1	40-8	F115-05050303	46-29
F115-05000109-1	26-15	F115-05020203-2		F115-05050304	46-30
F115-05000111	30-43	F115-05020203-3		F115-05050305	46-32
F115-05000112	28-14	F115-05030001	36-15	F115-05050400	46-34
F115-05000113	24-7	F115-05030002	36-24	F115-05050401	46-41
F115-05000200	34-6	F115-05030005	36-18	F115-05050402	46-33
F115-05000201	34-10	F115-05030006	36-21	F115-05050403	46-40
F115-05000202	34-9	F115-05030007	36-7	F115-05050404	46-42
F115-05000301	42-3	F115-05030008	36-23	F115-05050405	46-43
F115-05000304	42-13	F115-05030009	36-5	F115-05050406	46-38
F115-05000400	24-32	F115-05030010	34-17	F115-05050407	46-36
F115-05000500	28-18	F115-05030011	34-16	F115-05050408	46-37
F115-05000501	28-19	F115-05030012	34-15	F115-05050409	46-39
F115-05000600	28-4	F115-05030013	34-33	F115-05060000	30-2
F115-05000601	28-12	F115-05030014	34-32	F115-05060002	30-3
F115-05000700	32-1	F115-05030015	34-22	F115-05060004	30-5
F115-05000800	11-18	F115-05030016	34-24	F115-05060005	30-13
F115-05000801	11-17	F115-05030017	34-21	F115-05060006	30-28
F115-05000802	11-12	F115-05030018	34-23	F115-05060100	30-21
F115-05000803	11-16	F115-05030019	34-38	F115-05060101	30-22
F115-05000804	11-14	F115-05030020	28-8	F115-05070001	26-13
F115-05000900	36-13		36-6	F115-05070002	26-26
F115-05000902	36-12		42-5	F115-05070002-1	26-25
F115-05000903	36-14	F115-05030021	36-4	F115-05070003	26-22
F115-05000908	36-9	F115-05030022	36-22	F115-05070004	26-21
F115-05000909	36-11	F115-05030100	34-36	F115-05070005	26-12
F115-05000910	36-8	F115-05040000	44-19	F115-05070006	26-24
F115-05000912	36-10	F115-05050000	46-1	F115-05070007	26-34
F115-05001000	24-10	F115-05050001	46-20	F115-05070008	26-35
F115-05001100	24-8	F115-05050002	46-19	F115-05070009	26-31
F115-05001201	24-1	F115-05050003	46-26	F115-05070010	30-30
F115-05001300	44-10	F115-05050006	46-4	F115-05070100	26-11
F115-05010000	38-26	F115-05050007	46-5	F115-05070200	26-37
F115-05010002-1	40-4	F115-05050008	46-8	F115-05080000	48-3
F115-05010002-2		F115-05050009	46-9	F115-05080001	48-12
F115-05010002-3		F115-05050010	46-11	F115-05080002	48-10
F115-05010003-1	40-2	F115-05050011	46-12	F115-05080003	48-9
F115-05010003-2		F115-05050012	46-10	F115-05080004	48-6
F115-05010003-3		F115-05050013	46-7	F115-05080005	48-11
F115-05010004	38-22	F115-05050014	46-13	F115-05080006	48-7
F115-05010006	38-15	F115-05050015	46-14	F115-05080007	48-8
F115-05010007	38-16	F115-05050016	46-15	F115-05080008	48-5
F115-05010200	38-31	F115-05050017	44-30	F115-05080009	48-1
F115-05010204	38-30	F115-05050100	46-18	F115-06000000	52-1

零部件名称:

零件目录检索表

PARTS NAME:

PARTS CATALOGUE INDEX

零件代号 PART NO.	页码/序号 PAGE/NO.	零件代号 PART NO.	页码/序号 PAGE/NO.	零件代号 PART NO.	页码/序号 PAGE/NO.
F115-06000001	52-38	F115-10000002	44-2		
F115-06000003	53-46	F115-10010000-A	44-4		
F115-06000101	52-29	FL115-04000000	20-70		
F115-06000102	52-32	FL115-04000000L			
F115-06000200	52-30	FL115-04000001	19-41		
F115-06000201	52-31	FL115-04000002	19-43		
F115-06010000	52-2	FL115-04000003	19-46		
F115-06010001	52-33	FL115-04000100	20-71		
F115-06010002	52-35	FL115-04000101	19-44		
F115-06010003	52-5	FL115-04000200	18-33		
F115-06010005	52-26	FL115-04010000	19-56		
F115-06010100	52-3	FL115-04010001	19-55		
F115-06010200	52-8	FL115-04010002	19-61		
F115-06010201	52-9	FL115-04010003-1	19-62		
F115-06010202	52-10	FL115-04010003-2			
F115-06010300	52-17	FL115-04010003-3			
F115-06010301	52-19	FL115-04010003-4			
F115-06030000	52-43	FL115-04010003-5			
F115-07000000	50-1	FL115-04010003-6			
F115-07000001	50-5	FL115-04010003-7			
F115-07000002	50-8	FL115-04010004	19-59		
F115-07000003	50-2	FL115-04010101	19-58		
F115-07000004	50-7	FL115-04010201	20-64		
F115-07000005	50-11	FL115-04020000	22-19		
F115-07000101	50-15				
F115-07000102	50-14				
F115-07000103	50-13				
F115-07000104	50-16				
F115-07000200	50-12				
F115-08000002	11-3				
F115-08000004	11-42				
F115-08000200W	58-1				
F115-08020100	58-2				
F115-08020101	58-6				
F115-08020102	58-13				
F115-08020103	58-12				
F115-08020400	58-15				
F115-08020401	58-22				
F115-08020402	58-21				
F115-08020403	58-23				
F115-08020404	58-18				
F115-08020405	58-16				
F115-08020406	58-19				
F115-08030000	55-1				
F115-09000001	50-20				
F115-09000002	50-4				
F115-09000003	50-6				
F115-09000004	50-3				
F115-10000000	44-1				
F115-10000001	44-5				